



ТОРГОВО-ХОЛОДИЛЬНОЕ ОБОРУДОВАНИЕ

ВИТРИНЫ / ГОРКИ / БОНЕТЫ / ЛАРИ /
ШКАФЫ / КАМЕРЫ / МОНОБЛОКИ /
СПЛИТ-СИСТЕМЫ / АГРЕГАТЫ

ЛУЧШЕЕ ДЛЯ ВАШЕГО БИЗНЕСА

ЗАО “Ариада” крупнейший в России производитель и поставщик холодильного оборудования. В своем производстве мы применяем только самые высококачественные компоненты холодильных систем крупнейших мировых производителей.

Собственный современный автомобильный парк позволяет доставить нашу продукцию в любой регион России и за рубеж. Развитая дилерская сеть, которая на сегодняшний день составляет свыше 200 компаний по всей территории России, позволяет нам своевременно и качественно поставить оборудование и осуществить его монтаж и сервисное обслуживание.

СОДЕРЖАНИЕ

ВИТРИНЫ:

В2.Белинда	6
В3.Ариэль	8
В5.Титаниум.....	10
В17.Бьянка	12
В25.Жасмин	14
В21.Диона.....	16
В44.Берн куб	20
В58.Гамбург.....	22
В68.Базель	23
В75.Альтаир	24

ГОРКИ:

В1.70.Crosby.....	30
В1.70А.Crosby	32
В48.Ливерпуль	36
В53.Цюрих-1.....	38
В54.Камелия.....	44
В55.Женева-1	46
В63.Лозанна-1.....	50
В64.Давос.....	54
В65.Рига	56
В79.Полтава	58

БОНЕТЫ:

В18.Розалинда	62
В23.Романа	64
В27.Антей	66

ЛАРИ-БОНЕТЫ:

Ленинград	70
Лондон.....	72
В66.Челси.....	74

ШКАФЫ:

Rapsody	78
Aria	82

КАМЕРЫ ШИП-ПАЗ:

80 мм.....	89
100 мм.....	89

ДВЕРИ:

Откатные	92
Распашные.....	93

МОНОБЛОКИ:



Среднетемпературные.....	97
Низкотемпературные	97

СПЛИТ-СИСТЕМЫ:

Среднетемпературные.....	101
Низкотемпературные	101

АГРЕГАТЫ:

Среднетемпературные.....	105
Низкотемпературные	106
Среднетемпературные с регулируемой холодопроизводительностью	106

-  встроенный холод
-  выносной холод





ВИТРИНЫ

БЕЛИНДА

МОДИФИКАЦИИ:

- Среднетемпературная гастрономическая.
- Универсальная гастрономическая.
- Низкотемпературная гастрономическая.

УСЛОВИЯ ОКРУЖАЮЩЕЙ СРЕДЫ:

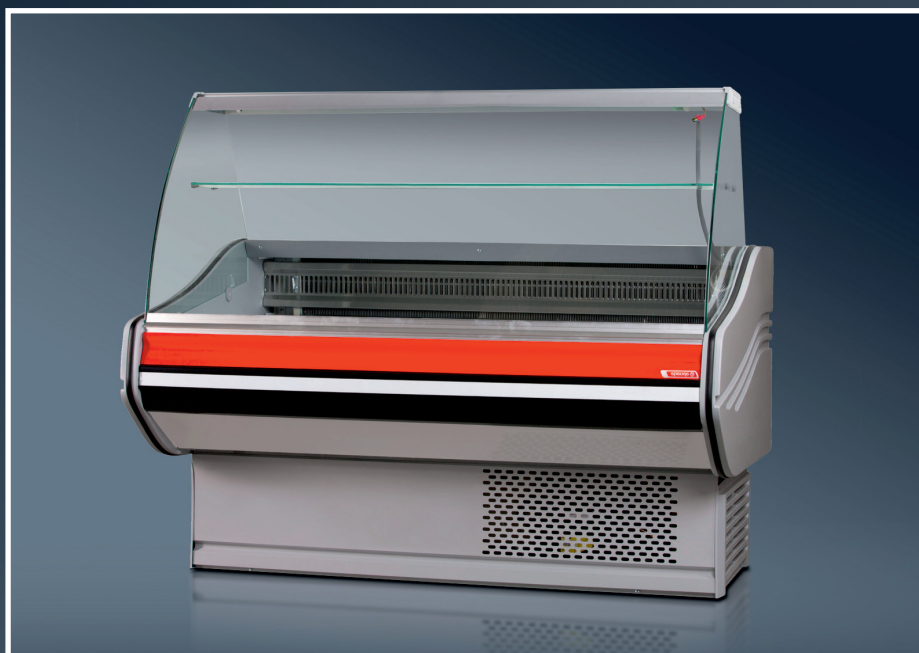
- Температура +12 ... +25 °С.
- Относительная влажность не более 60%.

ТЕХНИЧЕСКИЕ ХАРАКТЕРИСТИКИ:

- Номинальное напряжение: 220В, частота 50Гц.
- Охлаждение: статическое.
- Размораживание: естественное (ВН, ВУ с помощью ТЭНов).

ТЕМПЕРАТУРНЫЙ ДИАПАЗОН:

- Среднетемпературная гастрономическая: 0°С ... +6 °С.
- Универсальная гастрономическая: -5°С ... +5°С.
- Низкотемпературная гастрономическая: -18°С ... -10 °С.



СТАНДАРТНАЯ КОМПЛЕКТАЦИЯ БАЗОВОЙ МОДЕЛИ (С БОКОВИНАМИ):

- Встроенный холодильный агрегат.
- Боковина.
- Электронный блок управления.
- Защитный бампер.
- Верхнее люминесцентное освещение.
- Комплект для подключения дренажа.

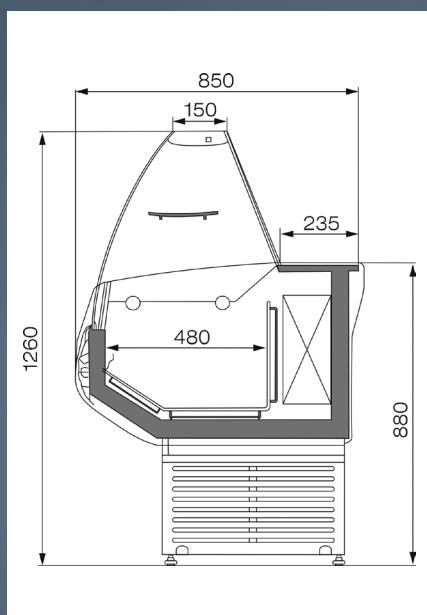
ДОПОЛНИТЕЛЬНАЯ КОМПЛЕКТАЦИЯ:

- Делитель стеклянный.

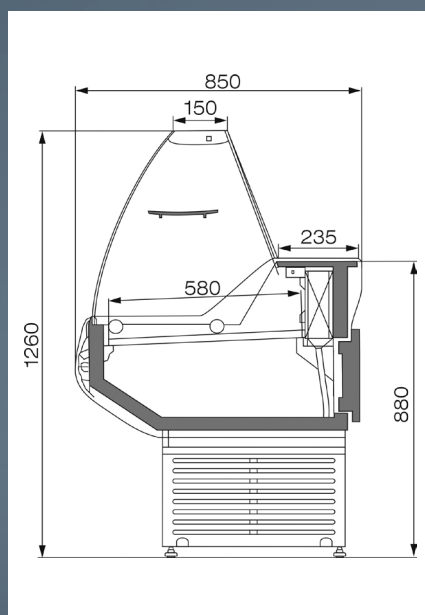


ТЕХНИЧЕСКИЕ ХАРАКТЕРИСТИКИ

Наименование параметра	BC2-130 (BY2-130)	BC2-150 (BY2-150)	BC2-180 (BY2-180)	BC2-200 (BY2-200)	BC2-260 (BY2-260)	BH2-130	BH2-150	BH2-180	BH2-200
Площадь для размещения продуктов, м ²	0,7 2	0,81	1,0	1,1	1,45	0,55	0,64	0,77	0,85
Полезный охлаждаемый объем, м ³	0,19	0,21	0,26	0,29	0,38	0,13	0,15	0,18	0,2
Нагрузка на демонстрационные противни, кг	27	31	39	43	56	38	40	50	52
Температурный диапазон, °С	0 ... +6 (-5 ... +5)					-18 ... -10			
Холодопроизводительность, Вт	450 (550)	500 (600)	600 (700)	640 (740)	750 (880)	340	380	620	670
Параметры электропитания, В/Ф/Гц	220 / 1 / 50								
Потребление электроэнергии за сутки, кВт/ч	6,84 (7,15)	6,97 (7,94)	7,7 (10,25)	7,7 (10,3)	8,28 (12,45)	11,46	13,17	15,16	15,25
Номинальный ток, А	2,01	2,06 (2,23)	2,28 (2,87)	2,28 (2,87)	2,5 (3,45)	3,15	3,62	4,15	4,15
Максимальный ток, А	2,77	2,82 (3,08)	3,13 (3,96)	3,13 (3,96)	3,34 (4,71)	4,42	5,09	5,86	5,86
Потребляемая мощность во время оттайки, Вт	70 (395)	81 (471)	92 (567)	92 (612)	140 (980)	576	687	838	898
Потребляемая мощность освещения, Вт	70	81	92	92	140	70	81	92	92
Габарит. размеры, мм									
Длина	1304	1475	1790	1964	2564	1334	1505	1820	1994
Длина (без боковин)	1234	1405	1720	1894	2494	1234	1405	1720	1894
Ширина	850	850	850	850	850	850	850	850	850
Высота	1260	1260	1260	1260	1260	1260	1260	1260	1260
Масса, кг не более	100	112	132	144	192	110	122	142	154



BH 2



BC 2, BY 2

АРИЕЛЬ

МОДИФИКАЦИИ:

- Среднетемпературная гастрономическая.
- Универсальная гастрономическая.
- Низкотемпературная гастрономическая.

УСЛОВИЯ ОКРУЖАЮЩЕЙ СРЕДЫ:

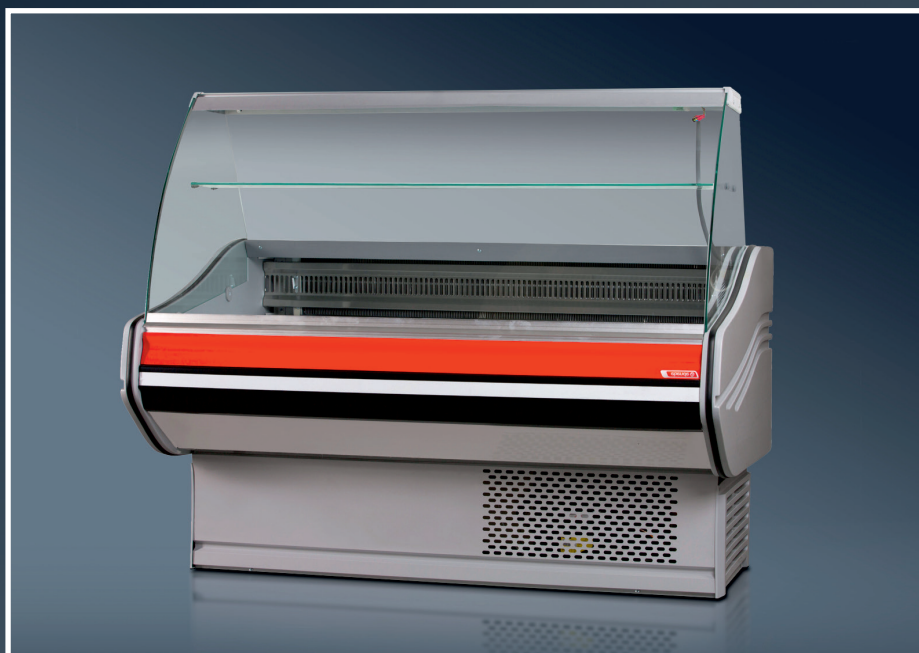
- Температура +12 ... +25 °С.
- Относительная влажность не более 60%.

ТЕХНИЧЕСКИЕ ХАРАКТЕРИСТИКИ:

- Номинальное напряжение: 220В, частота 50Гц.
- Охлаждение: статическое, динамическое.
- Размораживание: естественное (ВН, ВУ с помощью ТЭНов).

ТЕМПЕРАТУРНЫЙ ДИАПАЗОН:

- Среднетемпературная гастрономическая: 0°С ... +6 °С.
- Универсальная гастрономическая: -5°С ... +5°С.
- Низкотемпературная гастрономическая: -18°С ... -10 °С.

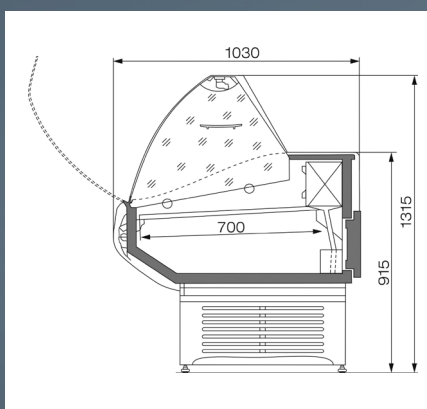


СТАНДАРТНАЯ КОМПЛЕКТАЦИЯ БАЗОВОЙ МОДЕЛИ (С БОКОВИНАМИ):

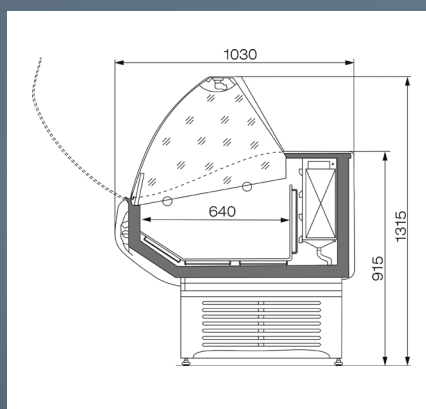
- Встроенный холодильный агрегат.
- Боковина.
- Электронный блок управления.
- Защитный бампер.
- Верхнее люминесцентное освещение.
- Комплект для подключения дренажа.

ДОПОЛНИТЕЛЬНАЯ КОМПЛЕКТАЦИЯ:

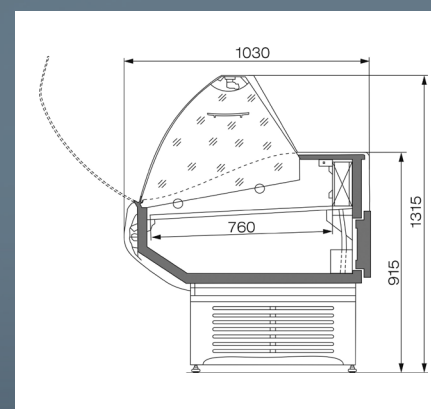
- Делитель стеклянный.



BU 3



BH 3



BC 3

ТЕХНИЧЕСКИЕ ХАРАКТЕРИСТИКИ (встроенный холод)

Наименование параметра	BC3 -130 (BV3 -130)	BC3 -150 (BV3 -150)	BC3 -180 (BV3 -180)	BC3 -200 (BV3 -200)	BC3 -260 (BV3 -260)	BC3 VH	BC3 UB	BH3 -130	BH3 -150	BH3 -180	BH3 -200
Площадь для размещения продуктов, м ²	0,94 (0,86)	1,07 (0,99)	1,31 (1,21)	1,44 (1,33)	1,9 (1,75)	0,9	0,9	071	0,81	0,99	1,09
Полезный охлаждаемый объем, м ³	0,18 (0,16)	0,21 (0,19)	0,25 (0,23)	0,28 (0,26)	0,36 (0,33)	0,09	0,22	0,17	0,19	0,24	0,26
Нагрузка на демонстрацион-ные противни, кг	33	37	45	50	66	27	27	46	52	64	71
Температурный диапазон, °С	0 ... +6 (-5...+5)							-18 ...-10			
Параметры электропитания, В/Ф/Гц	220 / 1 / 50										
Потребление электроэнергии за сутки, кВт•ч*	6,84 (7,75)	6,97 (10,04)	7,7 (11,53)	7,7 (13,04)	10,37 (15,61)	8,56	10,2	11,46	13,17	13,5	15,25
Номинальный ток, А*	2,01 (2,18)	2,06 (2,82)	2,28 (3,23)	2,28 (3,64)	3,09 (4,34)	2,37	2,87	3,15	3,62	3,67	4,15
Максимальный ток, А	2,77 (3,03)	2,82 (3,91)	3,13 (4,5)	3,13 (5,12)	4,18 (6,05)	3,22	3,96	4,42	5,09	5,14	5,86
Потребляемая мощность во время оттайки, Вт	70 (395)	81 (471)	92 (567)	92 (612)	140	512	512	576	687	838	898
Потребляемая мощность освещения, Вт	70	81	92	92	140	92	92	70	81	92	92
Габаритные размеры, мм											
Длина	1334	1505	1820	1994	2594	1450	1190	1334	1505	1820	1994
Длина (без боковин)	1234	1405	1720	1894	2494	1450	1190	1234	1405	1720	1894
Ширина	1030	1030	1030	1030	1030	1450	1190	1030	1030	1030	1030
Высота	1315	1315	1315	1315	1315	1315	1315	1315	1315	1315	1315
Масса, кг, не более	120	139	167	192	254	167	173	135	154	182	205

ТИТАНИУМ ●

МОДИФИКАЦИИ:

- Среднетемпературная гастрономическая.
- Универсальная гастрономическая.
- Низкотемпературная гастрономическая.

УСЛОВИЯ ОКРУЖАЮЩЕЙ СРЕДЫ:

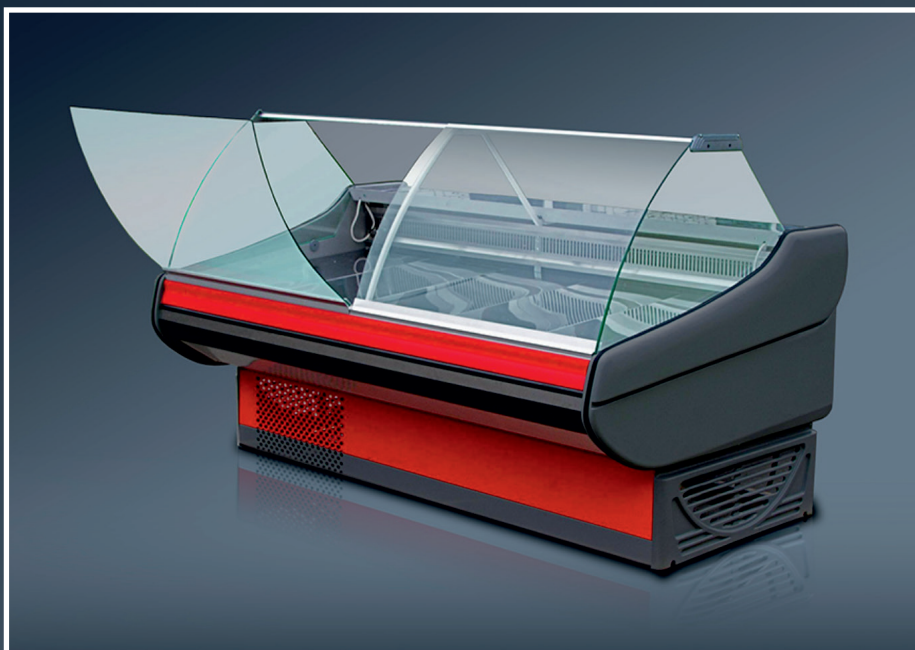
- Температура +12 ... +25 °С.
- Относительная влажность не более 60%.

ТЕХНИЧЕСКИЕ ХАРАКТЕРИСТИКИ:

- Номинальное напряжение: 220В, частота 50Гц.
- Охлаждение: статическое, динамическое
- Размораживание: естественное (ВН, ВУ с помощью ТЭНов).

ТЕМПЕРАТУРНЫЙ ДИАПАЗОН:

- Среднетемпературная гастрономическая: 0°С ... +6 °С.
- Универсальная гастрономическая: -5°С ... +5°С.
- Низкотемпературная гастрономическая: -18°С ... -10 °С.

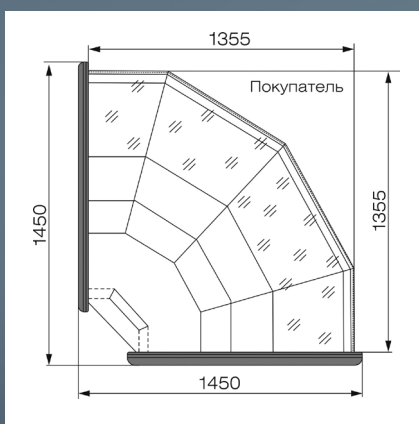


СТАНДАРТНАЯ КОМПЛЕКТАЦИЯ БАЗОВОЙ МОДЕЛИ (С БОКОВИНАМИ):

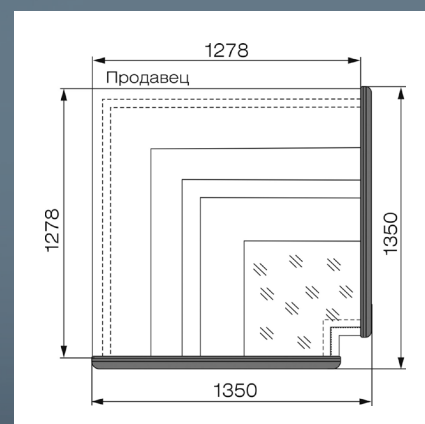
- Встроенный холодильный агрегат.
- Боковина.
- Электронный блок управления.
- Защитный бампер.
- Верхнее люминесцентное освещение.
- Комплект для подключения дренажа.

ДОПОЛНИТЕЛЬНАЯ КОМПЛЕКТАЦИЯ:

- Делитель стеклянный.



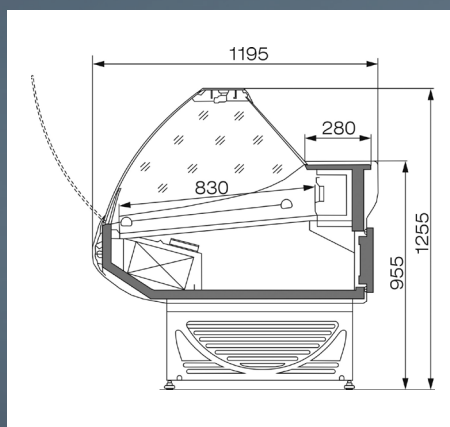
BC 5 УН



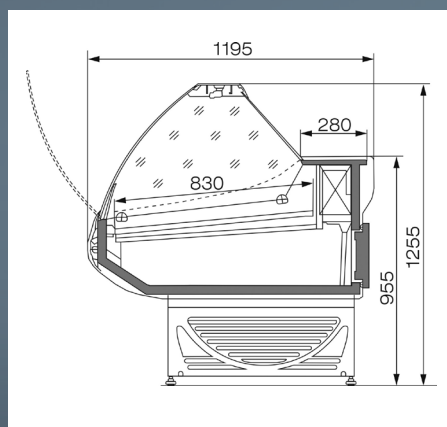
BC 5 УВ

ТЕХНИЧЕСКИЕ ХАРАКТЕРИСТИКИ

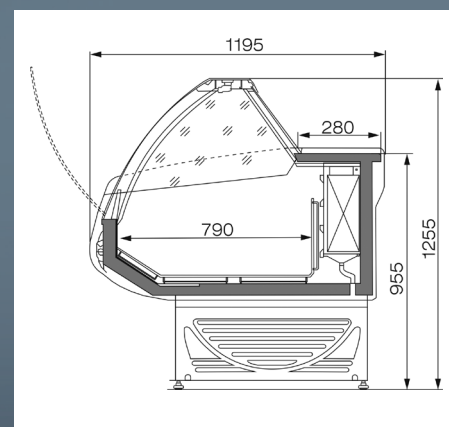
Наименование параметра	BC5-130 (BY5-130)	BC5-150 (BY5-150)	BC5-180 (BY5-180)	BC5-200 (BY5-200)	BC5-260 (BY5-260)	BC5 YH	BC5 YB	BH5-150	BH5-180	BH5-200
Площадь для размещения продуктов, м ²	1,02	1,17	1,43	1,57	2,07	1,02	1,25	1,04	1,27	1,4
Полезный охлаждаемый объем, м ³	0,24	0,28	0,33	0,36	0,47	0,102	0,53	0,25	0,3	0,34
Нагрузка на демонстрационные противни, кг	42	48	57	63	83	41	50	37	44	48
Температурный диапазон, °C	0 ... +6 (-5...+5)							-18...-10		
Холодопроизводительность, Вт	460 (510)	600 (700)	760 (860)	860 (960)	920 (1020)	650	910	660	700	740
Параметры электропитания, В/Ф/Гц	220 / 1 / 50									
Потребление электроэнергии за сутки, кВт/ч	6,0 (11,9)	6,9 (12,28)	9,8 (12,47)	9,8 (14,23)	13,0 (15,07)	7,74	10,66	14,83	17,08	17,16
Номинальный ток, А	1,73 (2,02)	2,23 (3,31)	2,87 (3,78)	2,87 (3,82)	3,45 (4,04)	2,15	2,96	4,1	4,7	4,7
Максимальный ток, А	2,36 (2,78)	3,08 (3,5)	3,96 (4,12)	3,96 (4,05)	4,71 (5,55)	2,92	4,05	5,81	6,62	6,62
Потребляемая мощность во время оттайки, Вт	70 (610)	81 (681)	92 (832)	92 (892)	140 (1220)	512	512	687	838	898
Потребляемая мощность освещения, Вт	70	81	92	92	140	92	92	81	92	92
Габаритные размеры, мм										
Длина (с боковинами)	1354	1525	1840	2014	2614	1450	1350	1525	1840	2014
Длина (без боковин)	1234	1405	1720	1894	2494			1405	1720	1894
Ширина	1195	1195	1195	1195	1195	1450	1350	1195	1195	1195
Высота	1255	1255	1255	1255	1255	1255	1255	1255	1255	1255
Масса, кг, не более	120	140	160	180	240	109	114	152	175	270



BY 5



BC 5



BH 5

БЬЯНКА

МОДИФИКАЦИИ:

- Универсальная гастрономическая.

УСЛОВИЯ ОКРУЖАЮЩЕЙ СРЕДЫ:

- Температура +12 ... +25 °С.
- Относительная влажность не более 60%.

ТЕХНИЧЕСКИЕ ХАРАКТЕРИСТИКИ:

- Номинальное напряжение: 220В, частота 50Гц.
- Охлаждение: статическое
- Размораживание: автоматическое.

ТЕМПЕРАТУРНЫЙ ДИАПАЗОН:

- Универсальная гастрономическая: -3°С ... +3°С.

СТАНДАРТНАЯ КОМПЛЕКТАЦИЯ БАЗОВОЙ МОДЕЛИ (С БОКОВИНАМИ):

- Встроенный холодильный агрегат.
- Боковина.
- Электронный блок управления.
- Комплект для подключения дренажа.
- Поддон деревянный транспортировочный.

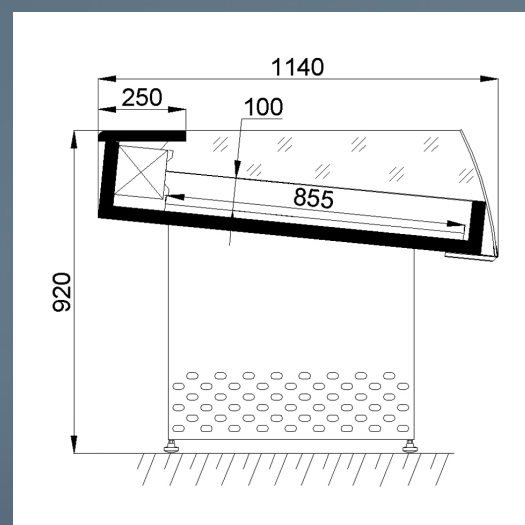


ДОПОЛНИТЕЛЬНАЯ КОМПЛЕКТАЦИЯ:

- ТЭН оттайки для автоматического размораживания.
- Электронный блок управления для автоматической ТЭНовой оттайки.

ТЕХНИЧЕСКИЕ ХАРАКТЕРИСТИКИ

Наименование параметра	BY17 -110	BY17 -130	BY17 -160	BY17 -180	BY17 -200	BY17 -260
Площадь для размещения продуктов, м ²	0,95	1,05	1,23	1,46	1,6	2,12
Полезный охлаждаемый объем, м ³	0,078	0,105	0,123	0,146	0,16	0,212
Нагрузка на демонстрационные противни, кг	50	70	88	105	115	150
Потребление электроэнергии за сутки, кВт/ч, не более	7,3	8,1	9,3	11,3	12,5	13,3
Потребляемая мощность, кВт, не более	0,3	0,4	0,5	0,6	0,6	0,8
Холодопроизводительность, Вт	550	600	730	850	960	1020
Габаритные размеры, мм						
Длина	1165	1320	1530	1800	1980	2580
Длина (без боковин)	1079	1234	1447	1720	1894	2494
Ширина	1140	1140	1140	1140	1140	1140
Высота	920	920	920	920	920	920
Масса, кг, не более	80	90	100	120	140	200
Потребляемый ток, А, не более	2,00	2,65	2,65	2,73	2,73	3,64
Потребляемая мощность во время оттайки, Вт, не более	10	10	10	10	10	10
Доза заправки R 404A, кг	0,60	0,45	0,48	0,45	0,6	0,9



BY 17

ЖАСМИН

МОДИФИКАЦИИ:

- Витрина среднетемпературная кондитерская (BC).

УСЛОВИЯ ОКРУЖАЮЩЕЙ СРЕДЫ:

- Температура +12 ... +25 °С.
- Относительная влажность не более 60%.

ТЕХНИЧЕСКИЕ ХАРАКТЕРИСТИКИ:

- Номинальное напряжение: 220В, частота 50Гц.
- Охлаждение: динамическое

ТЕМПЕРАТУРНЫЙ ДИАПАЗОН:

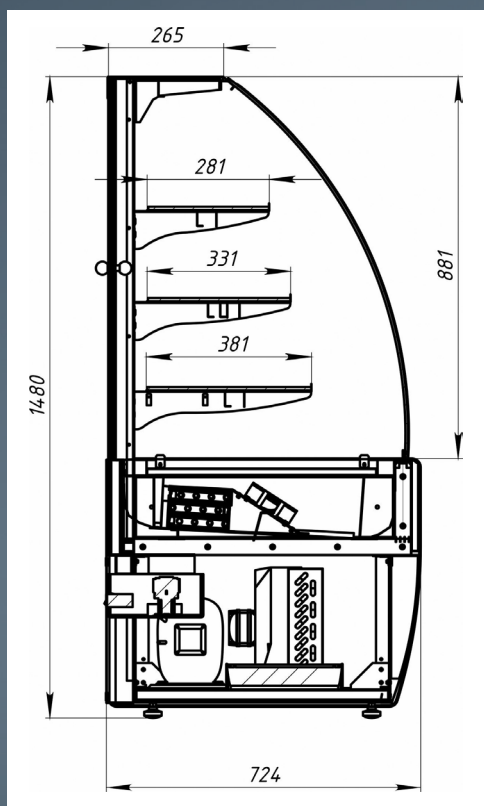
- Среднетемпературная кондитерская: +1°С ... +8 °С.

СТАНДАРТНАЯ КОМПЛЕКТАЦИЯ БАЗОВОЙ МОДЕЛИ:

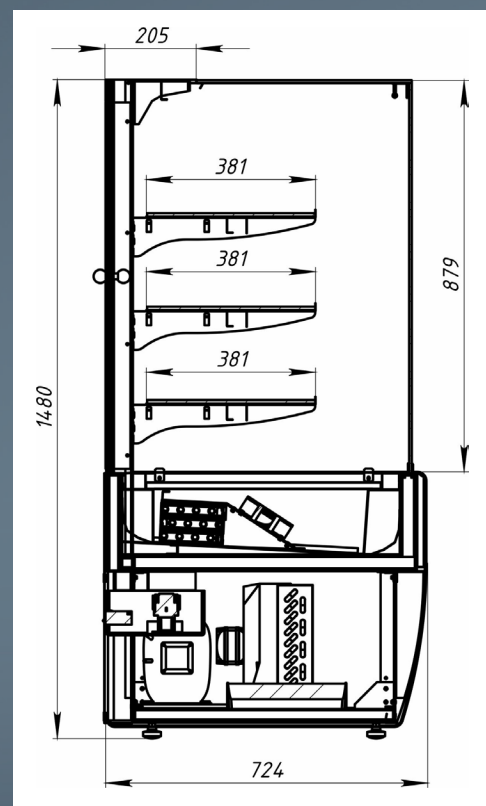
- Боковина.
- Электронный блок управления.
- Встроенный холодильный агрегат.
- Задние шторы из оргстекла.
- 3 ряда полок по 380 мм (для кубической).
- Нижняя полка 380 мм, средняя - 330 мм, верхняя - 280 мм (для радиусной).
- LED освещение (верхнее и всех полок).
- Комплект для подключения дренажа.
- Поддон деревянный транспортировочный.



Параметры	Радиусное остекление		Кубическое остекление	
	BC25RK-900	BC25RK-1300	BC25CK-900	BC25CK-1300
Площадь размещения продуктов, м ²	1,27	1,86	1,41	2,06
Полезный охлаждаемый объём, м ³	0,4	0,66	0,65	0,81
Потребление электроэнергии за сутки, кВт/ч, не более	5,2	7,2	5,1	7,2
Габаритные размеры, мм:				
Длина	910	1310	910	1310
Ширина	722	722	722	722
Высота	1480	1480	1480	1480
Масса, кг не более	120	180	120	180
Рабочий температурный диапазон, °С	0... +7			
Параметры электропитания, В/Ф/Гц	220/1/50			
Степень защитной оболочки	IP20			
Размораживание	Естественное			
Тип охлаждения	Динамический			



BC25CK



BC25RK

ДИОНА

МОДИФИКАЦИИ:

- Среднетемпературная гастрономическая (BC21).
- Среднетемпературная гастрономическая самообслуживания (BC21 self).
- Низкотемпературная гастрономическая (BH21).
- Универсальная гастрономическая (BV21).
- Кондитерская (BC21K).
- Пресервы "рыба на льду" (BV21P).
- Тепловая мармит (BT21).
- Гастрономическая пристенная (BC21T).

УСЛОВИЯ ОКРУЖАЮЩЕЙ СРЕДЫ:

- Температура +12 ... +25 °С.
- Относительная влажность не более 60%.

ТЕХНИЧЕСКИЕ ХАРАКТЕРИСТИКИ:

- Номинальное напряжение: 220В, частота 50Гц.
- Охлаждение: динамическое (статическое для пристенной)
- Размораживание: естественное (BH, BV с помощью ТЭНов).

ТЕМПЕРАТУРНЫЙ ДИАПАЗОН:

- Среднетемпературная гастрономическая: 0°С ... +6 °С.
- Среднетемпературная гастрономическая (self): +1°С ...+10°С
- Низкотемпературная гастрономическая: -10°С ...-18°С
- Универсальная гастрономическая: -5°С ...+5°С
- Кондитерская: +1°С ...+10°С
- Пресервы "рыба на льду": -5°С ...+5°С
- Тепловая мармит: t окр ...+60°С
- Гастрономическая пристенная: +1°С ...+8°С

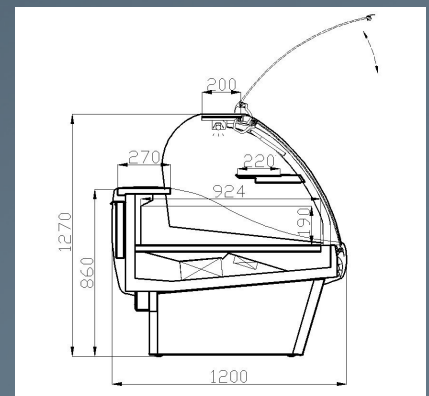


СТАНДАРТНАЯ КОМПЛЕКТАЦИЯ БАЗОВОЙ МОДЕЛИ (БЕЗ БОКОВИН):

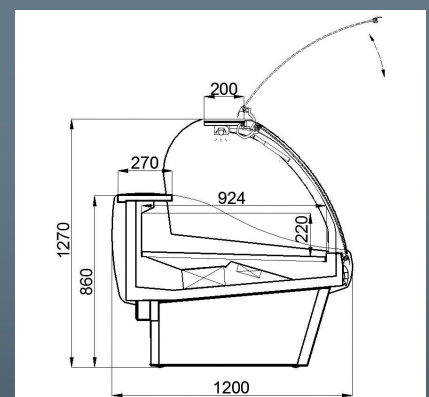
- Электронный блок управления.
- Защитный бампер.
- Верхнее люминесцентное освещение.
- Комплект для подключения дренажа.
- Заправочный клапан Шредера.
- Комплект выкладки (одноступенчатая / двухступенчатая).
- Столешница.
- Поддон деревянный транспортировочный.

ДОПОЛНИТЕЛЬНАЯ КОМПЛЕКТАЦИЯ:

- Делитель стеклянный.
- Боковина.
- Комплект одноступенчатой/двухступенчатой выкладки.
- Клапан соленоидный.
- ТЭНы автоматической разморозки.
- Доска разделочная под весы.
- Крюк навески пакетов.
- Комплект LED подсветки.
- Держатель для ножей.
- Держатель для бумаги.
- Комплект задних шторок.
- Соединительный комплект.

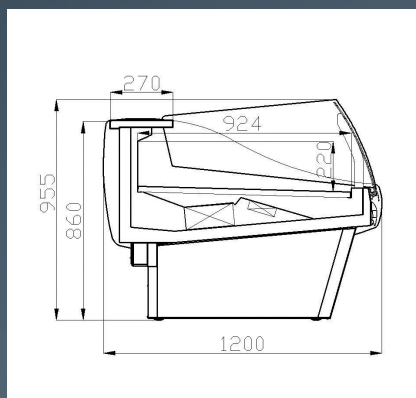


BC 21 K

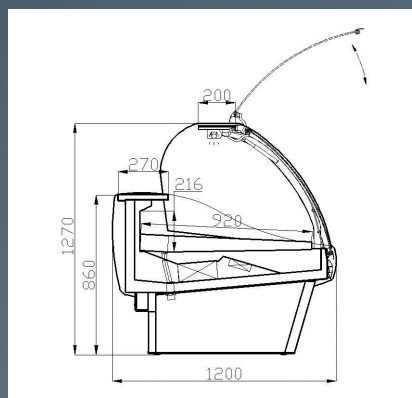


BC 21

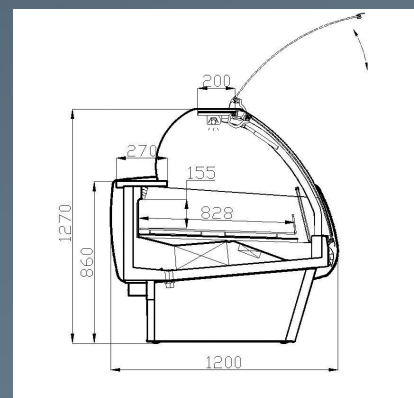
Наименование параметра	BC21-1250 (BY21P-130P)	BC21-1875 (BY21P-1875)	BC21-2500 (BY21P-2500)	BC21-3125 (BY21P-3125)	BC21-3750 (BY21P-3750)	BC21 УН	BC21 УВ	BH21-1250	BH21-2500	BH21-3750
Площадь выкладки продуктов, м ²	1,15	1,73	2,3	2,88	3,45	0,96	1,83	1,05	2,1	3,15
Полезный охлаждаемый объём, м ³	0,25	0,38	0,5	0,63	0,75	0,21	0,4	0,164	0,328	0,492
Температурный диапазон, °С	+1 ... +10 (-5...+5)							-18...-10		
Температура окружающей среды, °С	+12°С ... +25									
Потребление электроэнергии за сутки, кВт/ч, не более	3,43 (5,57)	4,75 (7,60)	6,23 (9,71)	9,13 (13,73)	9,72 (14,96)	1,55	3,28	5,91	10,48	16,17
Макс. потребляемый ток, А, не более	3,9 (4,52)	5,62 (6,99)	7,42 (9,59)	10,51 (14,05)	11,13 (15,00)	2,36	6,36	4,52	9,59	15,00
Холодопроизводительность, Вт (при темп. кипения -100С)	400	550	700	950	1200	400	700			
Холодопроизводительность, Вт (при темп. кипения -150С)	(700)	(900)	(1200)	(1500)	(1800)					
Холодопроизводительность, Вт (при темп. кипения -350С)	600	1050	1800							
Параметры электропитания, В/Ф/Гц	220/1/50									
Габаритные размеры, мм: Длина Длина с боковинами Ширина Высота	1250 1350 1200 1270	1875 1975 1200 1270	2500 2600 1200 1270	3125 3225 1200 1270	3750 3850 1200 1270	1275 1350 1350 1270	1860 1970 1970 1270	1250 1350 1200 1270	2500 2600 200 1270	3750 3850 1200 1270
Масса, кг не более	146	220	291	370	436	75	162	160	315	478
Хладагент	Хладон R404А									
Степень защитной оболочки	IP20									



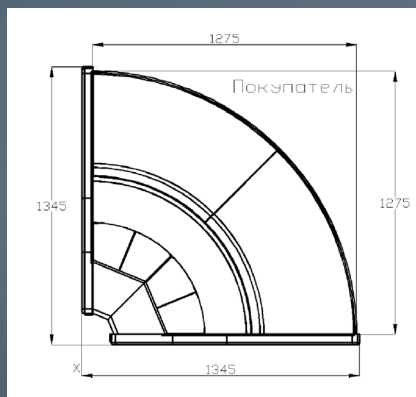
BC 21 SELF



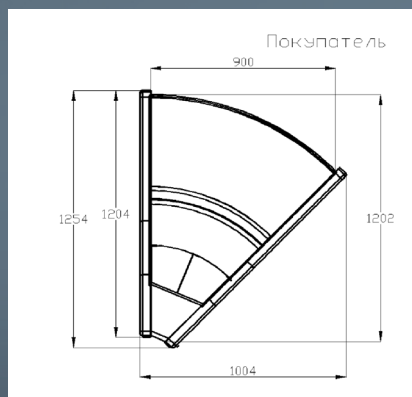
BU 21



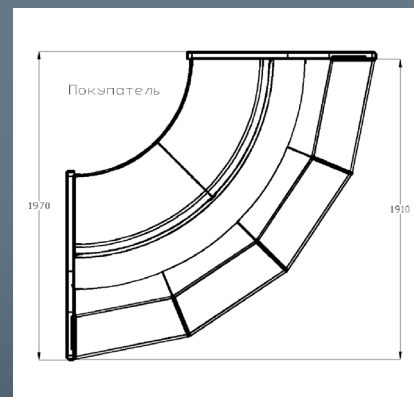
BH 21 K



BC-21 УН, наружный ∠90°



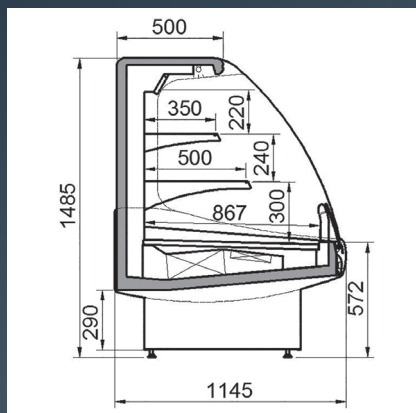
BC-21 УН, наружный ∠45°



BC-21 УВ, внутренние ∠90°, ∠45°

ВИТРИНЫ

Наименование параметра	BC21T-1250	BC21T-2500	BC21T-3750
Площадь выкладки продуктов, м ²	2,2	4,4	6,6
Полезный охлаждаемый объем, м ³	0,58	1,16	1,74
Температурный диапазон, °С	+1...+8°С.		
Температура окружающей среды, °С	+12°С ...+25°С.		
Нагрузка на демонстрационные противни, кг/ м ²	160	160	160
Потребление электроэнергии за сутки, кВт*ч, не более	2,18	4,32	6,47
Потребляемый ток, А, не более	1,84	3,55	5,27
Параметры электропитания, В/Ф/Гц	220 / 1 / 50		
Габаритные размеры, мм			
Длина	1360	2610	3860
Длина (без боковин)	1250	2500	3750
Ширина	1145	1145	1145
Высота	1485	1485	1485
Масса, кг, не более	160	240	360
Хладагент	Хладон R404A		
Степень защиты оболочки	IP20		



BC21T

BERN CUBE

МОДИФИКАЦИИ:

- Среднетемпературная гастрономическая (BC44).
- Среднетемпературная гастрономическая самообслуживания (BC44 self).
- Низкотемпературная гастрономическая (BN44).
- Универсальная гастрономическая (BU44).
- Кондитерская (BC44K).
- Пресервы "рыба на льду" (BU44P).
- Тепловая мармит (BT44).

УСЛОВИЯ ОКРУЖАЮЩЕЙ СРЕДЫ:

- Температура +12 ... +25 °С.
- Относительная влажность не более 60%.

ТЕХНИЧЕСКИЕ ХАРАКТЕРИСТИКИ:

- Номинальное напряжение: 220В, частота 50Гц.
- Охлаждение: динамическое.
- Размораживание: естественное (BN, BU с помощью ТЭНов).

ТЕМПЕРАТУРНЫЙ ДИАПАЗОН:

- Среднетемпературная гастрономическая: 0°С ... +6 °С.
- Среднетемпературная гастрономическая (self): +1°С ...+10°С
- Низкотемпературная гастрономическая: -10°С ...-18°С
- Универсальная гастрономическая: - 5°С ...+5°С
- Кондитерская: + 1°С ...+10°С
- Пресервы "рыба на льду": - 5°С ...+5°С
- Тепловая мармит: t окр ...+60°С



СТАНДАРТНАЯ КОМПЛЕКТАЦИЯ БАЗОВОЙ МОДЕЛИ (БЕЗ БОКОВИН):

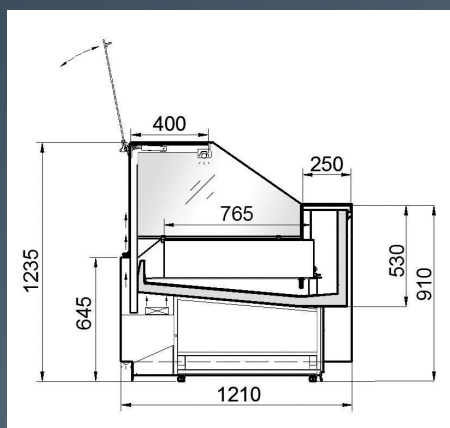
- Электронный блок управления.
- Защитный бампер.
- Верхняя LED подсветка (белый теплый).
- Комплект для подключения дренажа.
- Испаритель с вентиляторами.
- Заправочный клапан Шредера.
- Столешница из сатинированной нержавеющей стали.
- Регулируемые ножки 0...50 мм.
- Крюк для навески доп. оборудования.

ДОПОЛНИТЕЛЬНАЯ КОМПЛЕКТАЦИЯ:

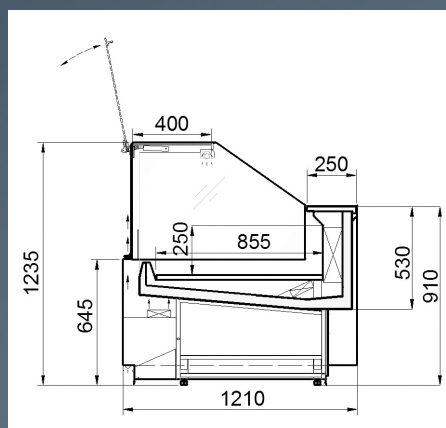
- Боковина.
- Делитель полнопрофильный.
- Комплект одноступенчатой / двуступенчатой выкладки.
- Клапан соленоидный.
- Защитные трубы-отбойники.
- Доска разделочная / под весы.
- Мобильные делители.
- Декоративная нижняя LED подсветка.
- Держатель для ножей.
- Держатель для бумаги.
- ТЭНов автоматической разморозки.
- Фасады декоративные (МДФ).
- Комплект задних шторок.
- Соединительный комплект.

ТЕХНИЧЕСКИЕ ХАРАКТЕРИСТИКИ

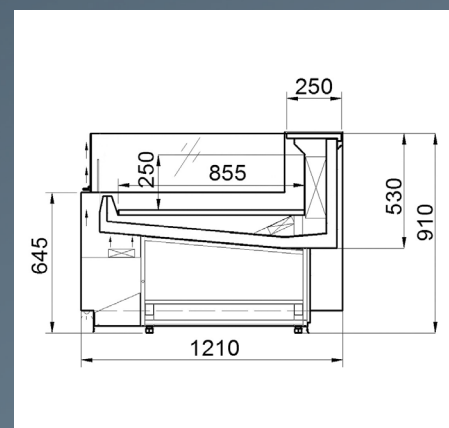
Наименование параметра	BC44-937 (BY44-937)	BC44-1250 (BY44-1250)	BC44-1875 (BY44-1875)	BC44-2500 (BY44-2500)	BC44-3750 (BY44-3750)	BC44-УН90	BC44-УН90 R	BC44-УВ90 (BY44-УВ90)	BC44-УВ90 R (BY44-УВ90 R)	BT44-1250	BT44-2500
Площадь выкладки продуктов, м ²	0,8	1,07	1,6	2,14	3,21	1,5	0,94	1,39	1,65	0,81	1,62
Полезный охлаждаемый объем, м ³	0,20	0,27	0,4	0,53	0,8	0,3	0,19	0,28	0,33		
Полезный нагреваемый объем, м ³										0,53	0,1053
Температурный диапазон, °C	+1...+10°C. (-5...+5°C)									+60°C	
Температура окружающей среды, °C	+12°C ... +25°C									-	
Потребление электроэнергии за сутки, кВт/ч, не более	1,26 (4,7)	1,26 (4,7)	1,93 (6,84)	2,46 (8,52)	3,93 (12,82)	2,62	1,89	3,08	3,49	11,9	23,74
Максимальный потребляемый ток (режим оттайки), А, не более	3,0 (4,7)	3,0 (4,7)	4,6 (7,1)	5,8 (9,1)	8,8 (13,7)	3,18	2,44	5,97	6,03	-	
Потребляемый ток на 1 фазу, А, не более										4,91	9,09
Холодопроизводительность, Вт (Ткип. = -10°C)	200	340	780	940	1540	380	240	880	1170	-	
Холодопроизводительность, Вт (Ткип. = -15°C)	(270)	(480)	(1060)	(1240)	(1990)	-	-	(730)	(1000)	-	
Параметры электропитания, В/Ф/Гц	220 / 1 / 50									380 / 3 / 50	
Габаритные размеры, мм	1002	1315	1940	2565	3815					1360	2610
Длина	937	1250	1875	2500	3750	1545	1330	1420	1880	1250	2500
Длина (без боковин)	1210	1210	1210	1210	1210	1545	1330	1420	1880	1210	1210
Ширина	1235	1235	1235	1235	1235	1235	1235	1235	1235	1235	1235
Высота											
Масса, кг, не более	80	146	220	291	437	200	190	205	210	160	310
Хладагент	Хладон R404A									-	
Степень защитной оболочки	IP20										



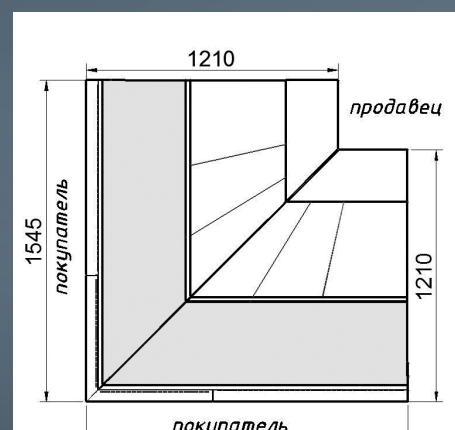
BT 44



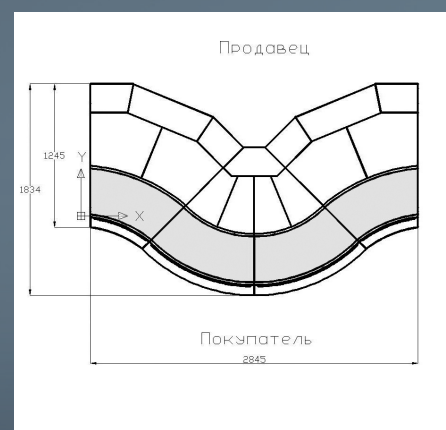
BC 44, BY 44



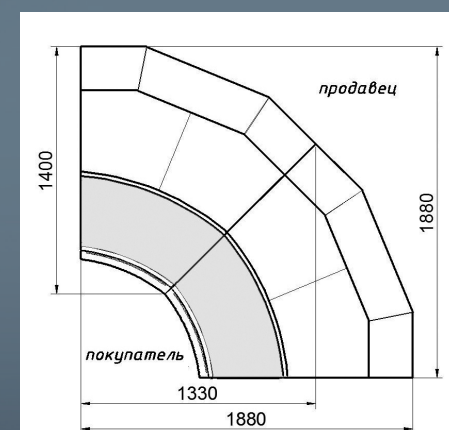
BC 44 SELF



BC 44-УН 90



BC 44-УВ 45 + BC 44-УН 90 + BC 44-УВ 45



BC 44-УВ 90R

ГАМБУРГ



МОДИФИКАЦИИ:

- Среднетемпературная гастрономическая.

УСЛОВИЯ ОКРУЖАЮЩЕЙ СРЕДЫ:

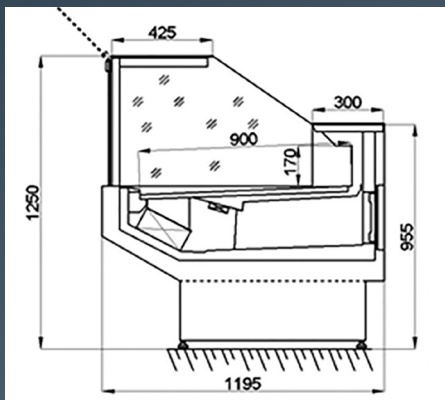
- Температура +12 ... +25 °С.
- Относительная влажность не более 60%.

ТЕХНИЧЕСКИЕ ХАРАКТЕРИСТИКИ:

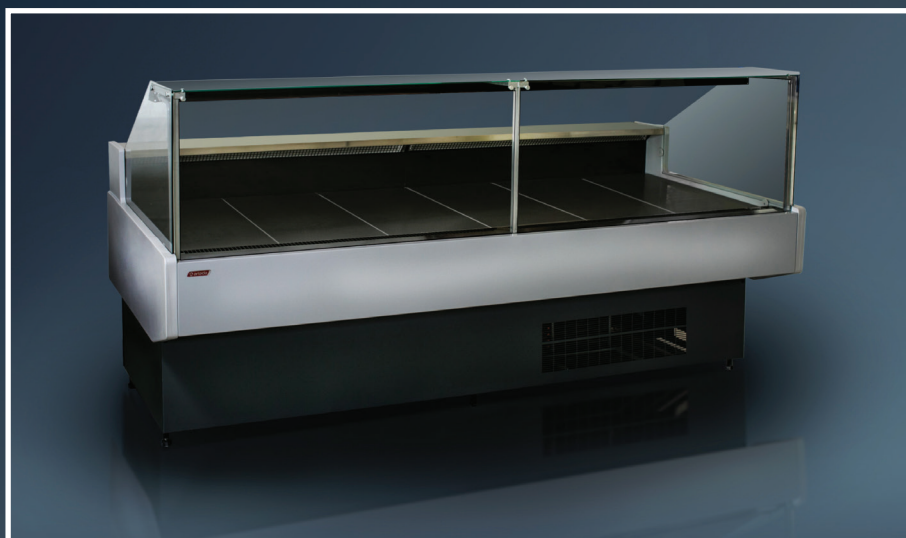
- Номинальное напряжение: 220В, частота 50Гц.
- Охлаждение: динамическое
- Размораживание: естественное (ВН, ВУ с помощью ТЭНов).

ТЕМПЕРАТУРНЫЙ ДИАПАЗОН:

- Среднетемпературная гастрономическая: +1°С ... +10 °С.



BC 58



СТАНДАРТНАЯ КОМПЛЕКТАЦИЯ БАЗОВОЙ МОДЕЛИ (С БОКОВИНАМИ):

- Встроенный холодильный агрегат (по заявке)
- Боковина.
- Электронный блок управления.
- Защитный бампер.
- Верхнее люминесцентное освещение.
- Заправочный клапан Шредера.
- Комплект подключения дренажа.
- Охлаждаемый запасник.

ДОПОЛНИТЕЛЬНАЯ КОМПЛЕКТАЦИЯ:

- Сдвижные шторы.
- Полнообъемный делитель.
- ТЭНы автоматической разморозки.

ТЕХНИЧЕСКИЕ ХАРАКТЕРИСТИКИ (встроенный холод)

Наименование параметра	BC 58-1250	BC 58-1875	BC 58-2500
Площадь для размещения продуктов, м ²	1,13	1,69	2,25
Полезный охлаждаемый демонстрационный объем, м ³	0,19	0,29	0,38
Температурный диапазон, °С	+1...+10	+1...+10	+1...+10
Температура окружающей среды, °С	+12...+25	+12...+25	+12...+25
Потребление электроэнергии в сутки, кВт/ч,	5,86	8,83	10,41
Максимальный потребляемый ток, А	2,64	3,96	4,71
Холодопроизводительность, Вт (при t°кип.-10 °С, t°конд.+45 °С)	400	600	800
Параметры электропитания В/Ф/Гц	220/1/5	220/1/5	220/1/5
Габаритные размеры, мм			
Длина	1350	1975	2600
Длина (без боковин)	1250	1875	2500
Ширина	1195	1195	1195
Высота	1250	1250	1250
Масса, кг (не более)	102	152	203
Хладагент	Хладон R404A	Хладон R404A	Хладон R404A
Степень защитной оболочки	IP20	IP20	IP20

БАЗЕЛЬ

МОДИФИКАЦИИ:

- Среднетемпературная гастрономическая.

УСЛОВИЯ ОКРУЖАЮЩЕЙ СРЕДЫ:

- Температура +12 ... +25 °С.
- Относительная влажность не более 60%.

ТЕХНИЧЕСКИЕ ХАРАКТЕРИСТИКИ:

- Номинальное напряжение: 220В, частота 50Гц.
- Охлаждение: динамическое.
- Размораживание: автоматическое с помощью ТЭНов.

ТЕМПЕРАТУРНЫЙ ДИАПАЗОН:

- Среднетемпературная гастрономическая: +1°С ... +10°С.

СТАНДАРТНАЯ КОМПЛЕКТАЦИЯ БАЗОВОЙ МОДЕЛИ (С БОКОВИНАМИ):

- Электронный блок управления.
- Защитный бампер.
- Комплект для подключения дренажа.
- Труба-отбойник.
- Поворотные колеса.
- Цифровой термометр.
- Заправочный клапан Шредера.

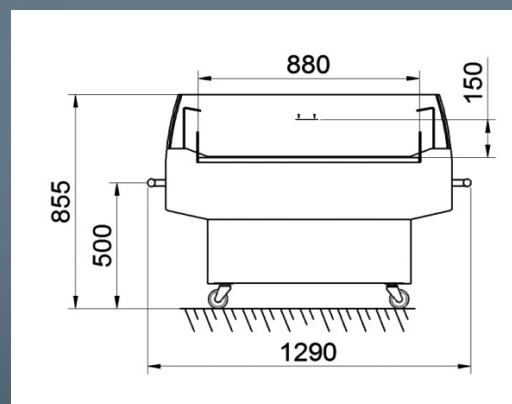
ДОПОЛНИТЕЛЬНАЯ КОМПЛЕКТАЦИЯ:

- Нижняя LED подсветка.



ТЕХНИЧЕСКИЕ ХАРАКТЕРИСТИКИ

Наименование параметра	BC68-1250
Площадь выкладки продуктов, м ²	1,09
Полезный охлаждаемый объем, м ³	0,16
Температурный диапазон, °С	+2...+7°С
Температура окружающей среды, °С	+12°С ...+25°С
Потребление электроэнергии за сутки, кВт/ч, не более	17,5
Максимальный потребляемый ток (режим оттайки), А, не более	5,9
Параметры электропитания, В/Ф/Гц	220 / 1 / 50
Габаритные размеры, мм	
Длина	1425
Ширина	1290
Высота	855
Масса, кг, не более	156
Хладагент	Хладон R404A
Степень защитной оболочки	IP20



BC 68

АЛЬТАИР

МОДИФИКАЦИИ:

- Среднетемпературная (BC).
- Универсальная (BU).
- Низкотемпературная (BH).
- Среднетемпературная кондитерская (BCK).

УСЛОВИЯ ОКРУЖАЮЩЕЙ СРЕДЫ:

- Температура +12 ... +32 °С.
- Относительная влажность не более 60%.

ТЕХНИЧЕСКИЕ ХАРАКТЕРИСТИКИ:

- Номинальное напряжение: 220В, частота 50Гц.
- Охлаждение: статическое (кондитерская витрина - динамическое)
- Размораживание: автоматическое (BU, BH с помощью ТЭНов).

ТЕМПЕРАТУРНЫЙ ДИАПАЗОН:

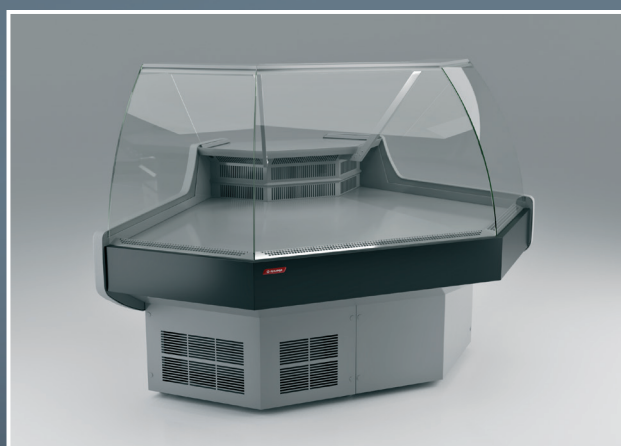
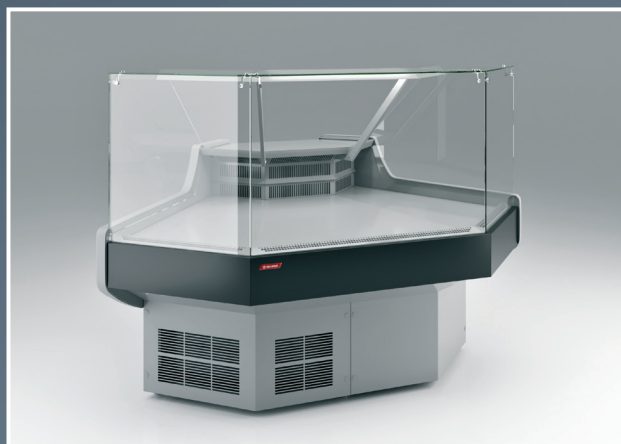
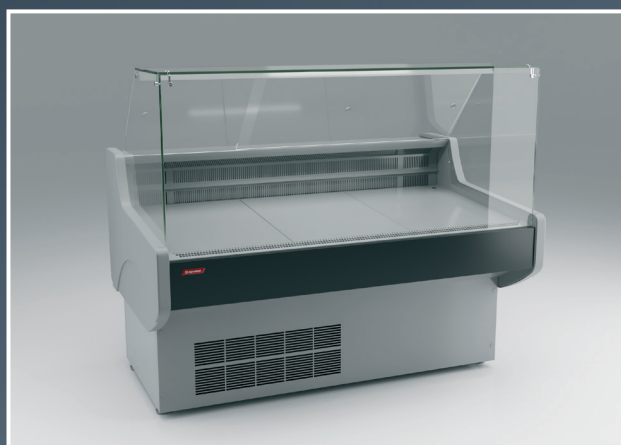
- Среднетемпературная гастрономическая 0°С ... +6°С.
- Универсальная гастрономическая: -5°С ... +5°С.
- Низкотемпературная гастрономическая: -18°С ... -10°С.
- Среднетемпературная кондитерская +1°С ... +10°С.

СТАНДАРТНАЯ КОМПЛЕКТАЦИЯ БАЗОВОЙ МОДЕЛИ (С БОКОВИНАМИ):

- Электронный блок управления Eliwell.
- Встроенный холодильный агрегат Danfoss.
- Задние шторы из оргстекла.
- Столешница и противни оцинкованные окрашенные ПЭП.
- LED освещение верхнее (3 цвета на выбор).
- Комплект для подключения дренажа.
- Поддон деревянный транспортировочный.
- Заправочный клапан Шредера.
- Комплект подключения дренажа.
- Охлаждаемый запасник.

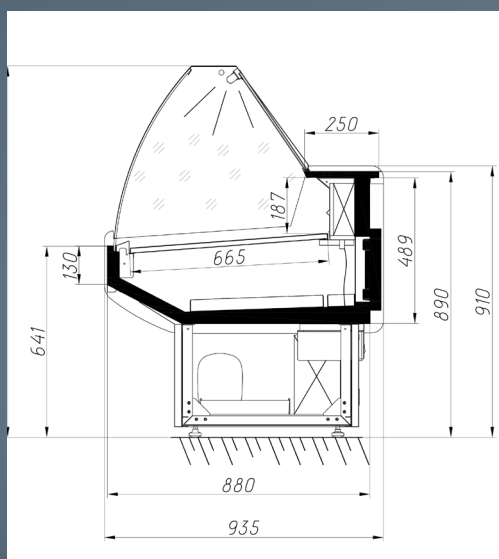
ДОПОЛНИТЕЛЬНАЯ КОМПЛЕКТАЦИЯ:

- Сдвижные шторы.
- Полнообъемный делитель.

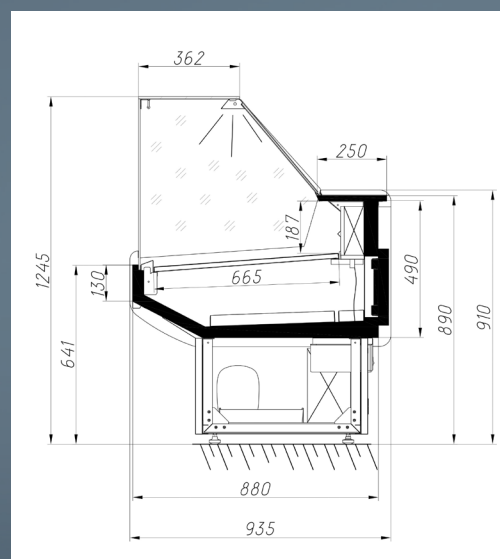


ТЕХНИЧЕСКИЕ ХАРАКТЕРИСТИКИ

Наименование параметра	BC75-1000 (BV75-1000)	BC75-1200 (BV75-1200)	BC75-1500 (BV75-1500)	BC75-1800 (BV75-1800)	BH75-1000	BH75-1200	BH75-1500	BH75-1800
Площадь для размещения продуктов, м ²	0,60 (0,60)	0,74 (0,74)	0,93 (0,93)	1,14 (1,14)	0,55	0,67	0,86	1,10
Площадь для размещения продуктов с полкой, м ²	0,77 (0,77)	0,94 (0,94)	1,20 (1,20)	1,45 (1,45)	0,72	0,87	1,13	1,41
Полезный охлаждаемый объем, м ³	0,10 (0,10)	0,14 (0,14)	0,17 (0,17)	0,21 (0,21)	0,21	0,27	0,34	0,44
Температурный диапазон, °С	0 ... +6 (-5...+5)				-18 ...-10			
Нагрузка надемонстрационные противни, кг	19	23	32	38	33	41	51	63
Потребление электроэнергии за сутки, кВт/ч, не более	5 (5,3)	5,6 (6,2)	7,1 (7,9)	8,7 (9,6)	11,4	13,9	17,6	20,5
Потребляемый ток, А, не более	1,3 (1,6)	1,2 (1,5)	1,5 (1,9)	1,9 (2,4)	6,3	7,6	9,7	11,2
Параметры электропитания, В/Ф/ Гц	220 / 1 / 50							
Габаритные размеры, мм								
Длина	980	1180	1480	1780	980	1180	1480	1780
Длина (без боковин)	900	1100	1400	1700	900	1100	1400	1700
Ширина	935	935	935	935	935	935	935	935
Высота	1245	1245	1245	1245	1245	1245	1245	1245
Масса, кг, не более	110	145	180	215	105	140	175	210
Хладагент	Хладон R 404 А							
Степень защитной оболочки	IP 20							

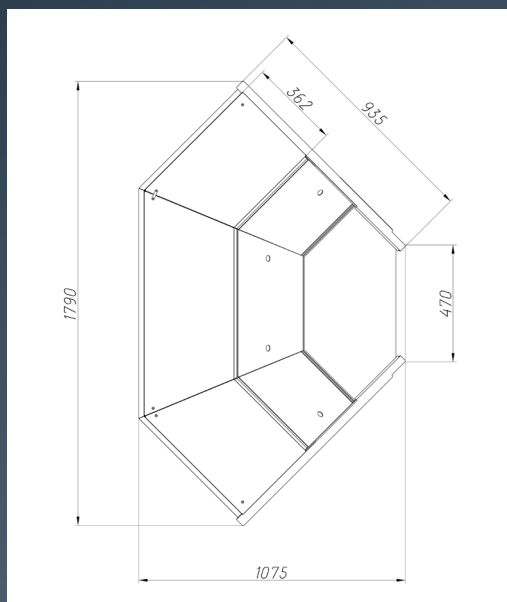


BC75R (радиусная)

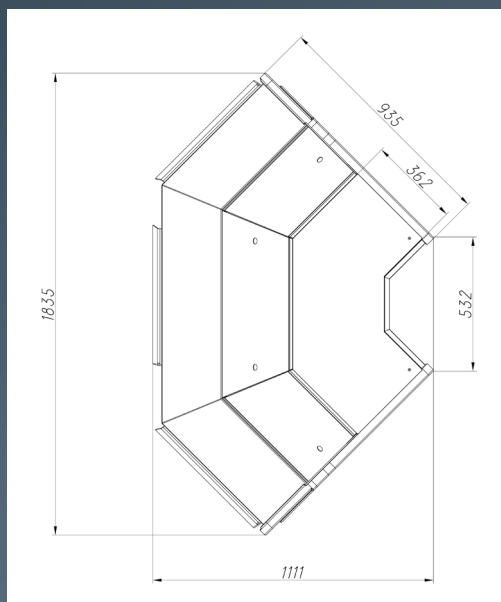


BC75 (кубическая)

Наименование параметра	BC75UH	BC75UB
Площадь для размещения продуктов, м ²	0,63	0,63
Полезный охлаждаемый объем, м ³	0,06	0,15
Температурный диапазон, °C	0 ... +6	
Нагрузка на демонстрационные противни, кг	19	19
Потребление электроэнергии за сутки, кВт/ч, не более	8,56	10,2
Потребляемый ток, А, не более	3,22	3,96
Параметры электропитания, В/Ф/Гц	220 / 1 / 50	
Габаритные размеры, мм		
Длина	1390	1130
Длина (без боковин)	1390	1130
Ширина	935	935
Высота	1245	1245
Масса, кг, не более	135	141
Хладагент	Хладон R 404 A	
Степень защитной оболочки	IP 20	

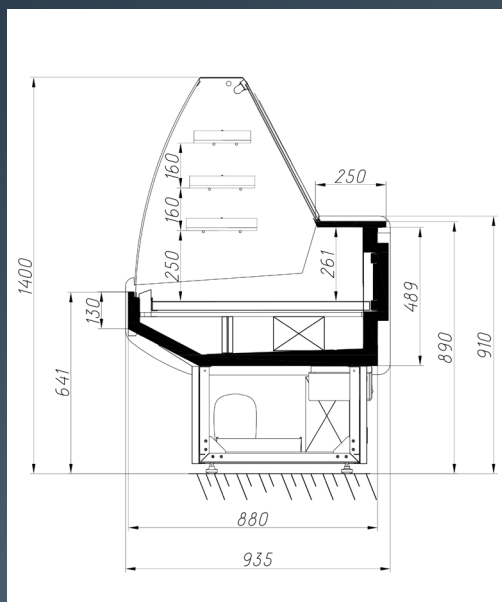


BC75 UH

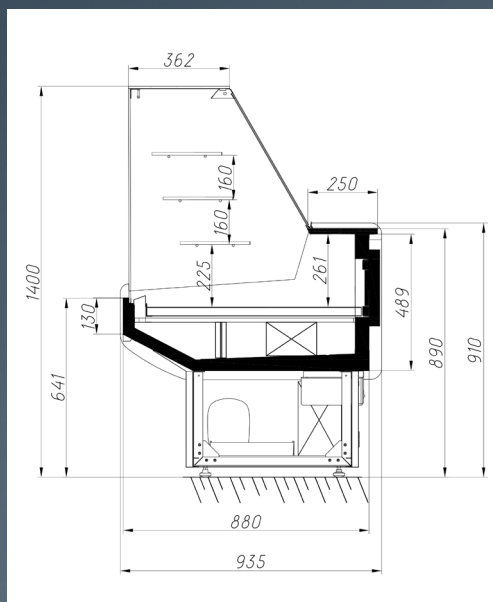


BC 75 UB

Наименование параметра	BC 75K-1000	BC75K-1200
Площадь для размещения продуктов, м ²	0,52	0,66
Площадь для размещения продуктов с полками, м ²	1,03	1,38
Полезный охлаждаемый объем, м ³	0,13	0,17
Температурный диапазон, °С	+1 ... +10	
Нагрузка на демонстрационные противни, кг	60	120
Потребление электроэнергии за сутки, кВт/ч, не более	5	5,6
Потребляемый ток, А, не более	1,3	1,2
Параметры электропитания, В/Ф/Гц	220/1/50	
Габаритные размеры, мм:		
Длина	980	1180
Длина (с боковинами)	900	1100
Ширина	935	935
Высота	1400	1400
Масса, кг не более	125	160
Хладагент	Хладон R404А	
Степень защитной оболочки	IP20	

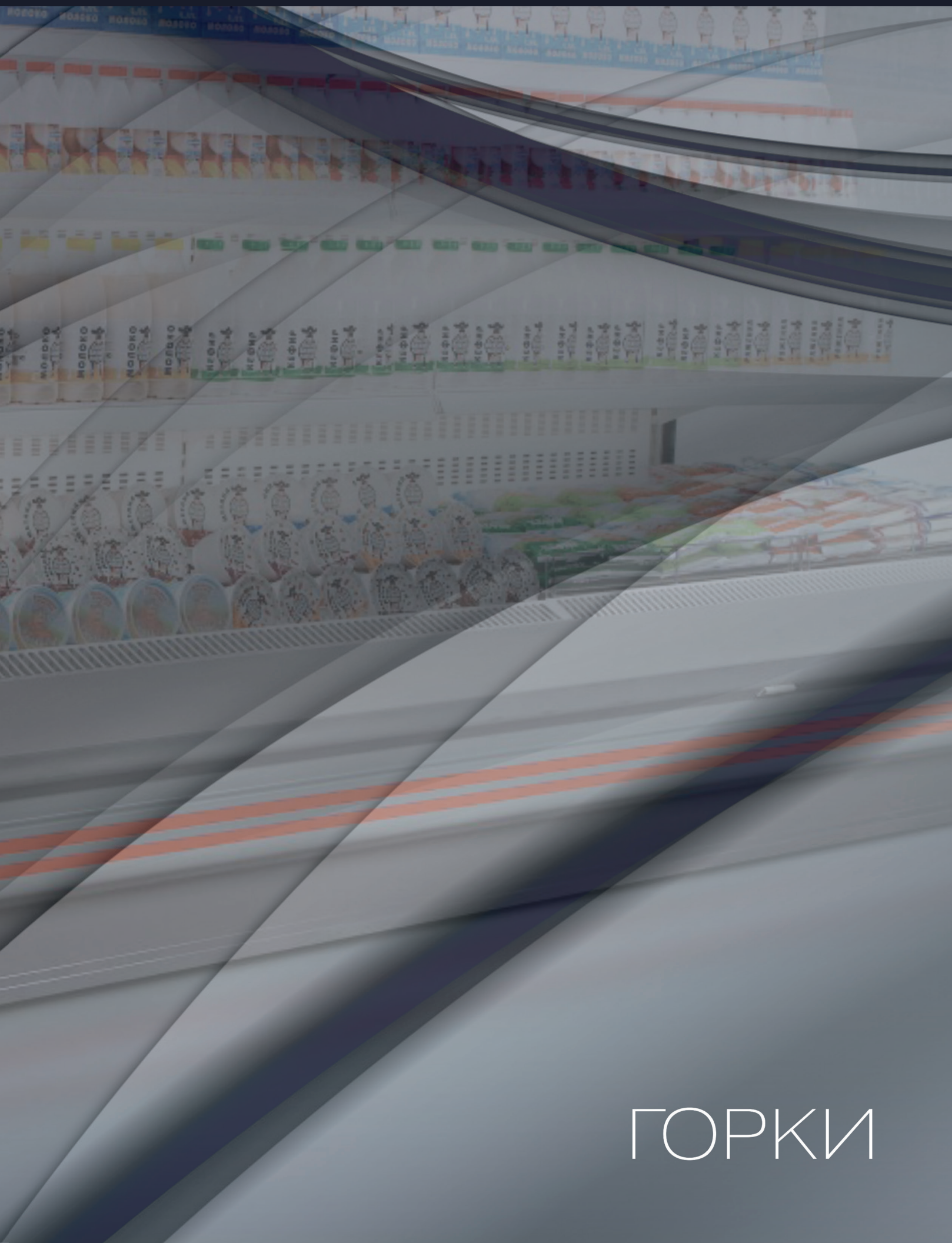


BC75R кондитерская (радиусная)



BC75R кондитерская (кубическая)





ГОРКИ

CROSBY

МОДИФИКАЦИИ:

- Среднетемпературная гастрономическая (BC)
- Среднетемпературная фруктовая (F)
- Среднетемпературная со стеклянным фронтом (G)

УСЛОВИЯ ОКРУЖАЮЩЕЙ СРЕДЫ:

- Температура +12 ... +25 °С.
- Относительная влажность не более 60%.

ТЕХНИЧЕСКИЕ ХАРАКТЕРИСТИКИ:

- Номинальное напряжение: 220В, частота 50Гц.
- Охлаждение: динамическое.
- Размораживание: естественное (BC 1.70G с помощью ТЭНов).

ТЕМПЕРАТУРНЫЙ ДИАПАЗОН:

- Среднетемпературная гастрономическая: +1°С ... +7 °С.
- Среднетемпературная фруктовая: +1°С ... +7 °С.

СТАНДАРТНАЯ КОМПЛЕКТАЦИЯ БАЗОВОЙ МОДЕЛИ (БЕЗ БОКОВИН):

- Гастрономическая: 4 ряда полок по 400мм с регулируемым наклоном.
- Фруктовая: 3 ряда полок по 400мм с регулируемым наклоном.
- Зеркало с держателями для фруктовой витрины.
- Ценникодержатели на каждый ряд полок.
- Самоклеящийся ценникодержатель базовой выкладки.
- Ночная шторка в сборе с магнитом и задней скруткой с тормозом.
- Верхнее Led освещение.
- Электронный блок управления.
- Заправочный клапан Шредера.
- Комплект для подключения дренажа.



ТЕМПЕРАТУРНЫЙ ДИАПАЗОН:

- Среднетемпературная гастрономическая: +1°С ... +7 °С.
- Среднетемпературная фруктовая: +1°С ... +7 °С.
- Среднетемпературная со стеклянным фронтом: +1°С ... +7 °С.

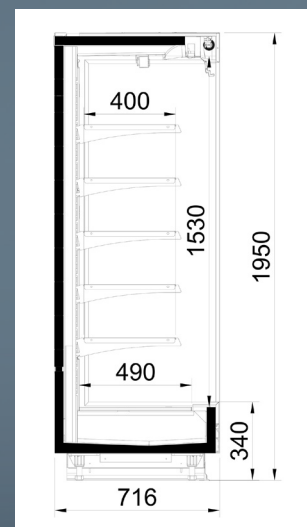
ДОПОЛНИТЕЛЬНАЯ КОМПЛЕКТАЦИЯ:

- Гастрономическая: 5 рядов полок по 400мм с регулируемым наклоном.
- Фруктовая: 4 ряда полок по 400мм с регулируемым наклоном.
- Зеркало с держателями для фруктовой витрины.
- Ценникодержатели на каждый ряд полок.
- Самоклеящийся ценникодержатель базовой выкладки.
- Ночная шторка в сборе с магнитом и задней скруткой с тормозом.
- Верхнее Led освещение.
- Электронный блок управления.
- ТРВ для R404A или ЭРВ (по доп. заявке).
- Заправочный клапан Шредера.
- ТЭН автоматической разморозки (для открытой).
- Комплект для подключения дренажа.
- Поддон деревянный транспортировочный.

ТЕХНИЧЕСКИЕ ХАРАКТЕРИСТИКИ

Наименование параметра	BC1.70-1250	BC1.70-1875	BC1.70-2500	BC1.70-3750
Площадь выкладки продуктов с полками 5x400мм, м ²	3,11	4,67	6,22	9,34
Температурный диапазон, °C	+1...+7°C.			
Температура окружающей среды, °C	+12°C ...+25°C.			
Максимальный потребляемый ток (Режим оттайки), А, не более	1,9 (1,71*)	2,1 (1,99*)	3,44 (3,1*)	4,55 (4,11*)
Холодопроизводительность, Вт (Ткип.= -10°C, Тконд.= +45°C)	1250	1875	2500	3750
Параметры электропитания, В/Ф/Гц	220 / 1 / 50			
Габаритные размеры, мм				
Длина	1330	1955 1875 716 1950	2580	3830
Длина (без боковин)	1250		2500	3750
Ширина	716		716	716
Высота	1950		1950	1950
Масса, кг, не более	295 / 310	320 / 350	395 / 430	620 / 640
Хладагент	Хладон R404A			
Степень защитной оболочки	IP20			

Наименование параметра	BC1.70G-1250	BC1.70 G -1875	BC1.70 G -2500	BC1.70 G -3750
Площадь выкладки продуктов с полками 5x400мм, м ²	3,11	4,67	6,22	9,34
Температурный диапазон, °C	-1...+1°C.			
Температура окружающей среды, °C	+12°C ...+25°C.			
Максимальный потребляемый ток (Режим оттайки), А, не более	3,4 (3,2*)	4,3 (4,1*)	6,3 (5,9*)	8,8 (8,3*)
Нагрузка на демонстрационные противни, кг / м ² (две верхние полки / две центральные полки / нижние полки / базовая выкладка)	100/120/140/160			
Холодопроизводительность, Вт (Ткип.= -10°C, Тконд.= +45°C)	800	1100	1500	2200
Параметры электропитания, В/Ф/Гц	220 / 1 / 50			
Масса, кг, не более	335	380	470	724
Хладагент	Хладон R404A			
Степень защитной оболочки	IP20			



BC 1.70

CROSBY

МОДИФИКАЦИИ:

- Модификации:
- Среднетемпературная гастрономическая (BC)
- Среднетемпературная фруктовая (F)
- Среднетемпературная со стеклянным фронтом (G)

УСЛОВИЯ ОКРУЖАЮЩЕЙ СРЕДЫ:

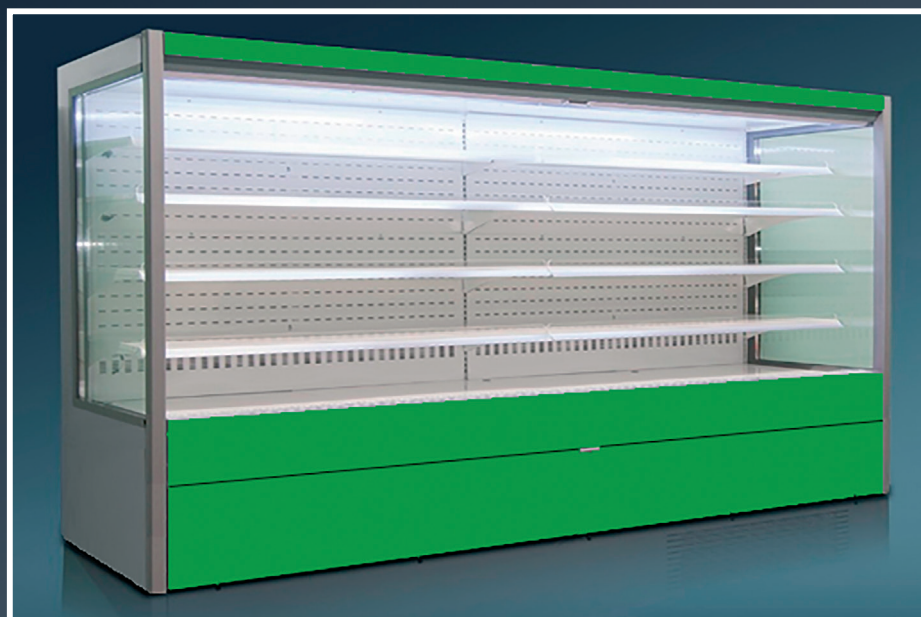
- Температура +12 ... +25 °С.
- Относительная влажность не более 60%.

ТЕХНИЧЕСКИЕ ХАРАКТЕРИСТИКИ:

- Номинальное напряжение: 220В, частота 50Гц.
- Охлаждение: динамическое.
- Размораживание: естественное (BC 1.70AG с помощью ТЭНов).

СТАНДАРТНАЯ КОМПЛЕКТАЦИЯ БАЗОВОЙ МОДЕЛИ (БЕЗ БОКОВИН):

- Гастрономическая: 4 ряда полок по 400мм с регулируемым наклоном.
- Фруктовая: 3 ряда полок по 400мм с регулируемым наклоном.
- Зеркало с держателями для фруктовой витрины.
- Ценникодержатели на каждый ряд полок.
- Самоклеящийся ценникодержатель базовой выкладки.
- Ночная шторка сборе с магнитом и задней скруткой с тормозом.
- Верхнее Led освещение.
- Электронный блок управления.
- Заправочный клапан Шредера.
- Комплект для подключения дренажа.



ТЕМПЕРАТУРНЫЙ ДИАПАЗОН:

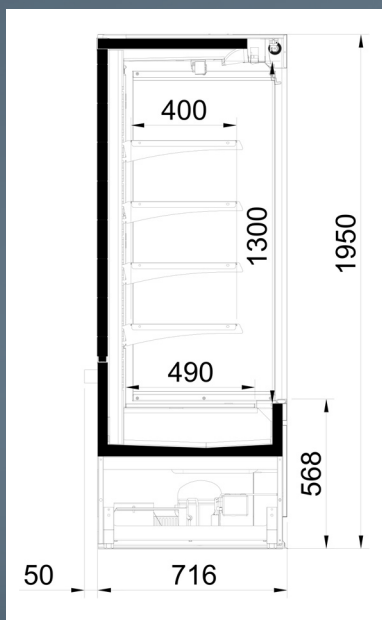
- Среднетемпературная гастрономическая: +1°С ... +7 °С.
- Среднетемпературная фруктовая: +1°С ... +7 °С.
- Среднетемпературная со стеклянным фронтом: -1°С ... +2 °С.

ДОПОЛНИТЕЛЬНАЯ КОМПЛЕКТАЦИЯ:

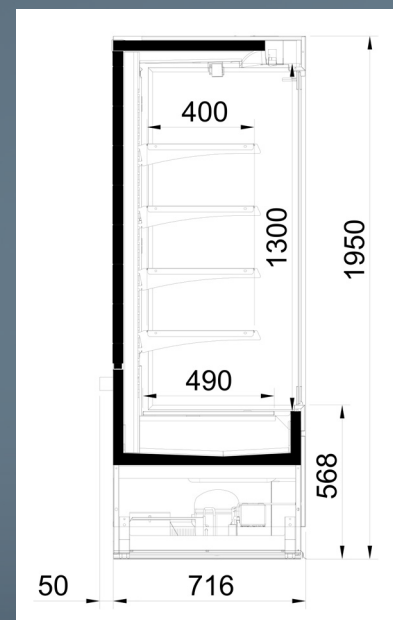
- Боковина панорамная правая/левая.
- Боковина глухая правая/левая
- Боковина зеркальная правая/левая.
- ТЭНы автоматической разморозки (для открытой).
- Делитель (зеркало с двух сторон).
- Межполочный делитель прозрачный.
- LED подсветка полок.
- Дополнительный ряд полок.
- Ограничитель полки проволочный, высота над полкой 30 мм.
- Ограничитель полки прозрачный, высота над полкой 30 мм.
- Поперечный делитель полок проволочный.
- Клапан соленоидный в сборе.
- Комплект соединительный в линию.
- Энергосберегающий вентилятор.

ТЕХНИЧЕСКИЕ ХАРАКТЕРИСТИКИ

Наименование параметра	BC1.70A-1250	BC1.70A-1875	BC1.70A-2500
Площадь выкладки продуктов с полками 4x400мм, м ²	2,61	3,92	5,22
Полезный охлаждаемый объем, м ³	0,68	1,03	1,37
Температурный диапазон, °C	+1...+7°C.		
Температура окружающей среды, °C	+12°C ... +25°C.		
Максимальный потребляемый ток (Режим оттайки), А, не более	6,9 (6,7*)	7,6 (7,3*)	12,2 (11,7*)
Потребляемая мощность, Вт, не более	1530	1710	2690
Потребляемая мощность во время оттайки, Вт, не более	350	500	650
Потребление электроэнергии за сутки, кВт/ч, не более	24	30	42
Нагрузка на демонстрационные противни (две верхние полки / две центральные полки / нижние полки / базовая выкладка), кг / м ²	100/120/140/160		
Холодопроизводительность, Вт (Ткип.=-10°C, Тконд.=+45°C)	2150	2150	4300
Габаритные размеры, мм			
Длина	1330	1955	2580
Длина (без боковин)	1250	1875	2500
Ширина	766	766	766
Ширина (без упора)	716	716	716
Высота	1950	1950	1950
Параметры электропитания, В/Ф/Гц	220 / 1 / 50		
Масса, кг, не более	265	365	490
Хладагент	Хладон R404A		
Доза заправки, кг	0,7		
Степень защитной оболочки	IP20		



BC1.70A



BC1.70AG

Наименование параметра	BC1.70AG-1250	BC1.70AG-1875	BC1.70AG-2500
Площадь для размещения продуктов, м ²	2,61	3,92	5,22
Полезный охлаждаемый объем, м ³	0,67	1,00	1,34
Температурный диапазон, °C	+1.....+7		
Нагрузка на демонстрационные противни (две верхние полки / две центральные полки/ нижние полки / базовая выкладка), кг/ м ²	100 / 120 / 140 / 160		
Потребление электроэнергии за сутки, кВт·ч, не более	24	30	42
Мощность во время работы, Вт	1530	1710	2690
Мощность во время оттайки, Вт	350	500	650
Мощность эл. освещения, Вт	18	26	36
Параметры электропитания, В/Ф/Гц	220 / 1 / 50		
Габаритные размеры, мм			
Длина	1330	1955	2580
Длина (без боковин)	1250	1875	2500
Ширина	766	766	766
Ширина (без упора)	716	716	716
Высота	1950	1950	1950
Масса, кг, не более	265	365	490
Хладагент	Хладон R404A		
Степень защиты оболочки	IP20		

ЛИВЕРПУЛЬ

МОДИФИКАЦИИ:

- Среднетемпературная гастрономическая.
- Среднетемпературная фруктовая.
- Универсальная со стеклянным фронтом.

УСЛОВИЯ ОКРУЖАЮЩЕЙ СРЕДЫ:

- Температура +12 ... +25 °С.
- Относительная влажность не более 60%.

ТЕХНИЧЕСКИЕ ХАРАКТЕРИСТИКИ:

- Номинальное напряжение: 220В, частота 50Гц.
- Охлаждение: динамическое.
- Размораживание: естественное (ВУ48GL с помощью ТЭНов).

ТЕМПЕРАТУРНЫЙ ДИАПАЗОН:

- Среднетемпературная гастрономическая: +1°С ... +7 °С.
- Среднетемпературная фруктовая: +1°С ... +7 °С.
- Универсальная со стеклянным фронтом: -1°С ... +2 °С.

СТАНДАРТНАЯ КОМПЛЕКТАЦИЯ БАЗОВОЙ МОДЕЛИ (БЕЗ БОКОВИН):

- Гастрономическая: 5 рядов полок по 430 мм.
- Фруктовая: 4 ряда полок по 430 мм.
- Универсальная: 5 рядов полок по 430 мм.
- Ценникодержатели для полок.
- Самоклеящийся ценникодержатель базовой выкладки.
- Заправочный клапан Шредера.
- Электронный блок управления.
- Защитный бампер.
- Верхнее LED освещение.
- Ночная шторка.

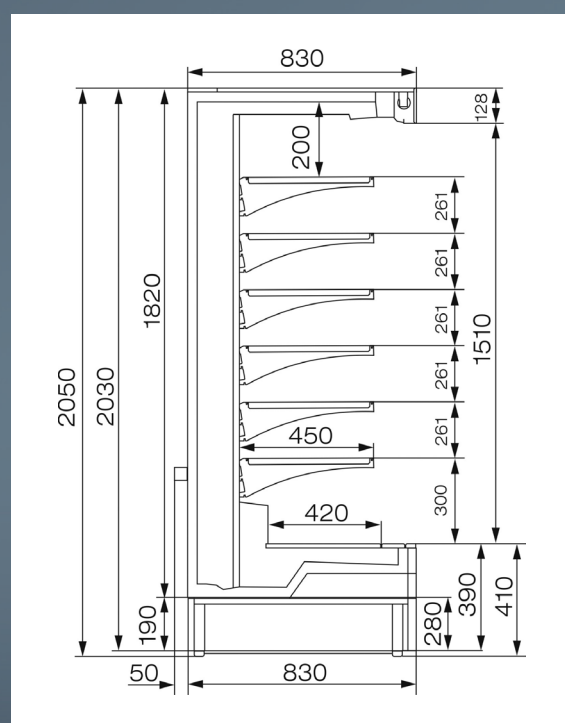


ДОПОЛНИТЕЛЬНАЯ КОМПЛЕКТАЦИЯ:

- Боковина панорамная правая / левая.
- Боковина глухая правая / левая.
- Боковина зеркальная правая / левая.
- Делитель (зеркало с двух сторон).
- Дверь стеклянная в сборе.
- Межполочный делитель прозрачный.
- LED подсветка полок.
- Дополнительный ряд полок.
- Ограничитель полки проволочный, высота над полкой 30 мм.
- Ограничитель полки прозрачный, высота над полкой 30 мм.
- Поперечный делитель полок проволочный.
- Клапан соленоидный в сборе.
- Энергосберегающий вентилятор.
- ТЭНы автоматической разморозки (для открытой).
- Комплект соединительный в линию.

ТЕХНИЧЕСКИЕ ХАРАКТЕРИСТИКИ

Наименование параметра	BC48 L -1250	BC48 L -1875	BC48 L -2500	BY48 GL -1250	BY48 GL -1875	BY48 GL -2500
Площадь для размещения продуктов, м ²	3,34	5,01	6,68	3,34	5,01	6,68
Полезный охлаждаемый объем, м ³	0,86	1,29	1,72	0,86	1,29	1,72
Нагрузка на полку, кг/м ² , не более	160	160	160	160	160	160
Потребление электроэнергии за сутки, кВт/ч, не более	24,85	30,35	42,70	15,8	23,7	31,6
Потребляемая мощность, кВт, не более	1,48	1,62	2,6	0,6	0,9	1,2
Габаритные размеры, мм						
Длина	1330	1955	2580	1330	1955	2580
Длина (без боковин)	1250	1875	2500	1250	1875	2500
Ширина	880	880	880	880	880	880
Ширина (без упора)	830	830	830	830	830	830
Высота	2050	2050	2050	2050	2050	2050
Масса, кг, не более	270	378	530	320	450	540
Потребляемый ток, А, не более	6,7	7,4	11,8	3,3	5	6,6
Потребляемая мощность во время оттайки, Вт, не более	350	500	650	350	500	650



BC48L, BY48GL

ЦЮРИХ-1

МОДИФИКАЦИИ:

- Низкотемпературная гастрономическая.

УСЛОВИЯ ОКРУЖАЮЩЕЙ СРЕДЫ:

- Температура +12 ... +25 °С.
- Относительная влажность не более 60%.

ТЕХНИЧЕСКИЕ ХАРАКТЕРИСТИКИ:

- Номинальное напряжение: 220В, частота 50Гц.
- Охлаждение: динамическое.
- Размораживание: автоматическое с помощью ТЭНов.

ТЕМПЕРАТУРНЫЙ ДИАПАЗОН:

- Низкотемпературная гастрономическая: -20°С ... -18 °С.

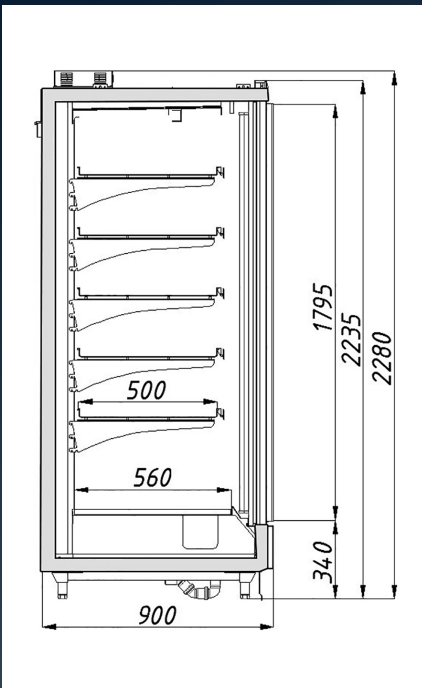
СТАНДАРТНАЯ КОМПЛЕКТАЦИЯ БАЗОВОЙ МОДЕЛИ (БЕЗ БОКОВИН):

- Гастрономическая: 5 рядов полок по 500/600 мм.
- Ценникодержатели для полок.
- Заправочный клапан Шредера.
- TRV для R404A или ЭРВ (по доп. заявке).
- Электронный блок управления.
- Защитный алюминиевый бампер.
- Вертикальное внутреннее LED освещение.
- Комплект для подключения дренажа.

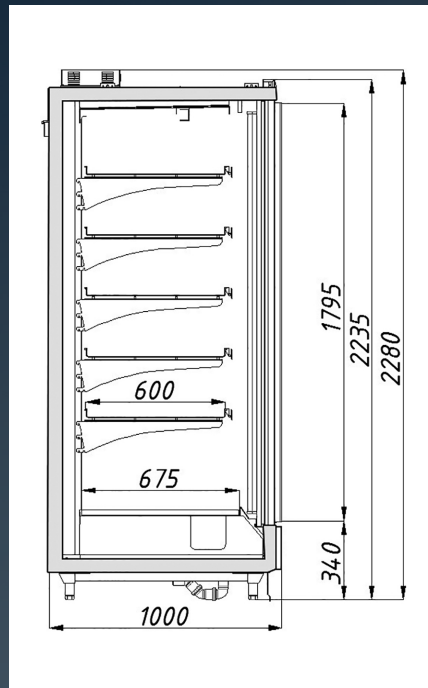


ДОПОЛНИТЕЛЬНАЯ КОМПЛЕКТАЦИЯ:

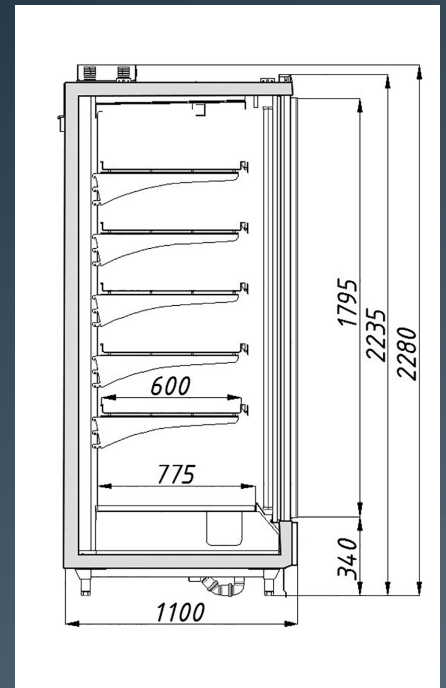
- Боковина глухая правая/левая.
- Дополнительный 6 ряд полок.
- Ограничитель полки прозрачный, высота над полкой 100 мм.
- Ограничитель полки прозрачный, высота над полкой 30 мм.
- Клапан соленоидный в сборе.
- Штанга крюков для навески колбас.
- Крюки для навески колбас.
- Комплект соединительный в линию.



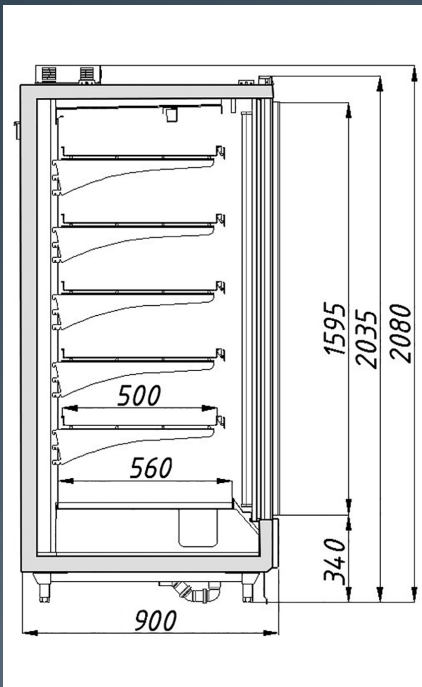
BH53.085H



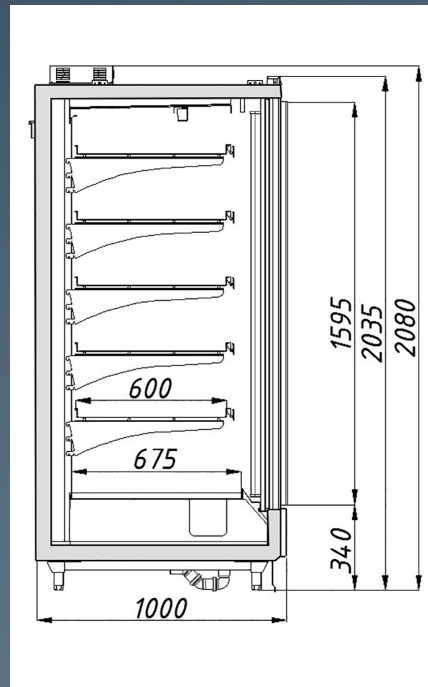
BH53.095H



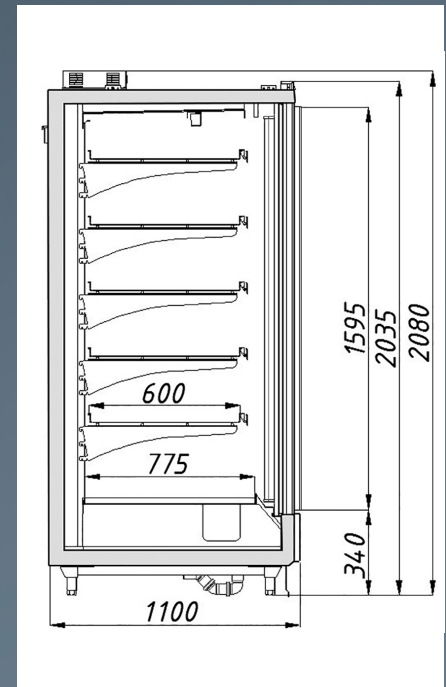
BH53.105H



BH53.085L



BH53.095L



BH53.105L

ТЕХНИЧЕСКИЕ ХАРАКТЕРИСТИКИ

Наименование параметра	ВН53.85Н-1574 (2G)	ВН53.85Н-2349 (3G)	ВН53.85Н-3124 (4G)	ВН53.85Н-3898 (5G)
Площадь выкладки продуктов с полками 5x500мм, м ²	4,8	7,17	9,54	11,9
Полезный охлаждаемый объем с полками 5x500мм, м ³	1,51	2,25	3,0	3,74
Температурный диапазон, °C	-20...- 18°C.			
Температура окружающей среды, °C	+12°C ...+25°C.			
Нагрузка на демонстрационные противни, кг/ м ²	80	80	80	80
Потребление электроэнергии за сутки, кВт/ч, не более	20,3 (16,3*)	29,3 (23,8*)	38,5 (31,4*)	47,4 (38,8*)
Максимальный потребляемый ток (режим оттайки), А, не более	14,9 (13,6*)	21,2 (19,4*)	27,4 (25,2*)	33,4 (30,7*)
Холодопроизводительность, Вт (Ткип.= -35°C, Тконд.= +40°C)	2000	2800	3600	4500
Параметры электропитания, В/Ф/Гц	220 / 3 / 50			
Габаритные размеры, мм				
Длина	1674	2449	3224	3998
Длина (без боковин)	1574	2349	3124	3898
Ширина	900	900	900	900
Высота	2235	2235	2235	2235
Масса, кг, не более	395	550	780	1020
Масса в упаковке, кг, не более	430	592	822	1062
Хладагент	Хладон R404A			
Степень защитной оболочки	IP20			

* Параметры энергопотребления с применением энергосберегающих вентиляторов

ТЕХНИЧЕСКИЕ ХАРАКТЕРИСТИКИ

Наименование параметра	ВН53.85L-1574 (2G)	ВН53.85L-2349 (3G)	ВН53.85L-3124 (4G)	ВН53.85L-3898 (5G)
Площадь выкладки продуктов с полками 5x500мм, м ²	4,8	7,17	9,54	11,9
Полезный охлаждаемый объем с полками 5x500мм, м ³	1,34	1,99	2,65	3,31
Температурный диапазон, °C	-20...- 18°C.			
Температура окружающей среды, °C	+12°C ...+25°C.			
Нагрузка на демонстрационные противни, кг/ м ²	80	80	80	80
Потребление электроэнергии за сутки, кВт/ч, не более	23,5 (18,1*)	36,9 (30,5*)	49,3 (38,9*)	57,6 (47,3*)
Максимальный потребляемый ток (режим оттайки), А, не более	7,01*	10,55*	14,09*	15,20*
Холодопроизводительность, Вт (Ткип.= -35°C, Тконд.= +40°C)	1400	2000	2600	3200
Параметры электропитания, В/Ф/Гц	220 / 3 / 50			
Габаритные размеры, мм				
Длина	1674	2449	3224	3998
Длина (без боковин)	1574	2349	3124	3898
Ширина	900	900	900	900
Высота	2035	2035	2035	2035
Масса, кг, не более	375	530	760	1000
Масса в упаковке, кг, не более	410	572	802	1042
Хладагент	Хладон R404A			
Степень защитной оболочки	IP20			

* Параметры энергопотребления с применением энергосберегающих вентиляторов

ТЕХНИЧЕСКИЕ ХАРАКТЕРИСТИКИ

Наименование параметра	ВН53.95Н-1574 (2G)	ВН53.95Н-2349 (3G)	ВН53.95Н-3124 (4G)	ВН53.95Н-3898 (5G)
Площадь выкладки продуктов с полками 5x600мм, м ²	5,7	8,5	11,4	14,3
Полезный охлаждаемый объем с полками 5x600мм, м ³	1,78	2,66	3,54	4,42
Температурный диапазон, °С	-20...- 18°С.			
Температура окружающей среды, °С	+12°С ...+25°С.			
Нагрузка на демонстрационные противни, кг/ м ²	80	80	80	80
Потребление электроэнергии за сутки, кВт/ч, не более	20,3 (16,3*)	29,3 (23,8*)	38,5 (31,4*)	47,4 (38,8*)
Максимальный потребляемый ток (режим оттайки), А, не более	14,9 (13,6*)	21,2 (19,4*)	27,4 (25,2*)	33,4 (30,7*)
Холодопроизводительность, Вт (Ттип.=-35°С, Тконд.=+40°С)	2000	2800	3600	4500
Параметры электропитания, В/Ф/Гц	220 / 3 / 50			
Габаритные размеры, мм				
Длина	1674	2449	3224	3998
Длина (без боковин)	1574	2349	3124	3898
Ширина	1000	1000	1000	1000
Высота	2235	2235	2235	2235
Масса, кг, не более	445	600	830	1070
Масса в упаковке, кг, не более	480	642	872	1112
Хладагент	Хладон R404А			
Степень защитной оболочки	IP20			

* Параметры энергопотребления с применением энергосберегающих вентиляторов

ТЕХНИЧЕСКИЕ ХАРАКТЕРИСТИКИ

Наименование параметра	ВН53.95L-1574 (2G)	ВН53.95L-2349 (3G)	ВН53.95L-3124 (4G)	ВН53.95L-3898 (5G)
Площадь выкладки продуктов с полками 5x600мм, м ²	5,7	8,5	11,4	14,3
Полезный охлаждаемый объем с полками 5x600мм, м ³	1,48	2,22	2,96	3,69
Температурный диапазон, °С	-20...- 18°С.			
Температура окружающей среды, °С	+12°С ...+25°С.			
Нагрузка на демонстрационные противни, кг/ м ²	80	80	80	80
Потребление электроэнергии за сутки, кВт/ч, не более	20,3 (16,3*)	29,3 (23,8*)	38,5 (31,4*)	47,4 (38,8*)
Максимальный потребляемый ток (режим оттайки), А, не более	14,9 (13,6*)	21,2 (19,4*)	27,4 (25,2*)	33,4 (30,7*)
Холодопроизводительность, Вт (Ттип.=-35°С, Тконд.=+40°С)	2000	2800	3600	4500
Параметры электропитания, В/Ф/Гц	220 / 3 / 50			
Габаритные размеры, мм				
Длина	1674	2449	3224	3998
Длина (без боковин)	1574	2349	3124	3898
Ширина	1000	1000	1000	1000
Высота	2035	2035	2035	2035
Масса, кг, не более	425	580	810	1050
Масса в упаковке, кг, не более	460	622	852	1092
Хладагент	Хладон R404А			
Степень защитной оболочки	IP20			

* Параметры энергопотребления с применением энергосберегающих вентиляторов

ТЕХНИЧЕСКИЕ ХАРАКТЕРИСТИКИ

Наименование параметра	BH53.105H-1574 (2G)	BH53.105H-2349 (3G)	BH53.105H-3124 (4G)	BH53.105H-3898 (5G)
Площадь выкладки продуктов с полками 5x600мм, м ²	5,86	8,73	11,71	14,62
Полезный охлаждаемый объем с полками 5x600мм, м ³	2,06	3,07	4,08	5,09
Температурный диапазон, °C	-20...- 18°C.			
Температура окружающей среды, °C	+12°C ...+25°C.			
Нагрузка на демонстрационные противни, кг/ м ²	80	80	80	80
Потребление электроэнергии за сутки, кВт/ч, не более	25,4 (20,6*)	38,1 (31,4*)	50,3 (41,8*)	62,6 (52,3*)
Максимальный потребляемый ток (режим оттайки), А, не более	7,02*	10,14*	13,19*	16,17*
Холодопроизводительность, Вт (Ткип.=-35°C, Тконд.=+40°C)	1400	2000	2600	3200
Параметры электропитания, В/Ф/Гц	220 / 3 / 50			
Габаритные размеры, мм				
Длина	1674	2449	3224	3998
Длина (без боковин)	1574	2349	3124	3898
Ширина	1100	1100	1100	1100
Высота	2235	2235	2235	2235
Масса, кг, не более	495	650	880	1120
Масса в упаковке, кг, не более	530	692	922	1162
Хладагент	Хладон R404A			
Степень защитной оболочки	IP20			

* Параметры энергопотребления с применением энергосберегающих вентиляторов

ТЕХНИЧЕСКИЕ ХАРАКТЕРИСТИКИ

Наименование параметра	BH53.105L-1574 (2G)	BH53.105L-2349 (3G)	BH53.105L-3124 (4G)	BH53.105L-3898 (5G)
Площадь выкладки продуктов с полками 5x600мм, м ²	5,86	8,73	11,71	14,62
Полезный охлаждаемый объем с полками 5x600мм, м ³	1,8	2,71	3,61	4,5
Температурный диапазон, °C	-20...- 18°C.			
Температура окружающей среды, °C	+12°C ...+25°C.			
Нагрузка на демонстрационные противни, кг/ м ²	80	80	80	80
Потребление электроэнергии за сутки, кВт/ч, не более	23,5 (18,1*)	36,9 (30,5*)	49,3 (38,9*)	57,6 (47,3*)
Максимальный потребляемый ток (режим оттайки), А, не более	7,01*	10,55*	14,09*	15,20*
Холодопроизводительность, Вт (Ткип.=-35°C, Тконд.=+40°C)	1400	2000	2600	3200
Параметры электропитания, В/Ф/Гц	220 / 3 / 50			
Габаритные размеры, мм				
Длина	1674	2449	3224	3998
Длина (без боковин)	1574	2349	3124	3898
Ширина	1100	1100	1100	1100
Высота	2035	2035	2035	2035
Масса, кг, не более	475	630	860	1100
Масса в упаковке, кг, не более	510	672	902	1142
Хладагент	Хладон R404A			
Степень защитной оболочки	IP20			

* Параметры энергопотребления с применением энергосберегающих вентиляторов

КАМЕЛИЯ

МОДИФИКАЦИИ:

- Среднетемпературная гастрономическая.

УСЛОВИЯ ОКРУЖАЮЩЕЙ СРЕДЫ:

- Температура +12 ... +25 °С.
- Относительная влажность не более 60%.

ТЕХНИЧЕСКИЕ ХАРАКТЕРИСТИКИ:

- Номинальное напряжение: 220В, частота 50Гц.
- Охлаждение: динамическое.
- Размораживание: естественное.

ТЕМПЕРАТУРНЫЙ ДИАПАЗОН:

- Среднетемпературная гастрономическая: +1°С ... +7 °С.



СТАНДАРТНАЯ КОМПЛЕКТАЦИЯ БАЗОВОЙ МОДЕЛИ (БЕЗ БОКОВИН):

- Гастрономическая: 3 ряда полок. 1 ряд - 300 мм., 2 ряд - 400 мм., 3 ряд - 500 мм.
- Ценникодержатели для полок.
- Самоклеящийся ценникодержатель базовой выкладки.
- Заправочный клапан Шредера.
- ТРВ для R404А или ЭРВ (по доп. заявке).
- Электронный блок управления.
- Защитный бампер.
- Комплект для подключения дренажа.

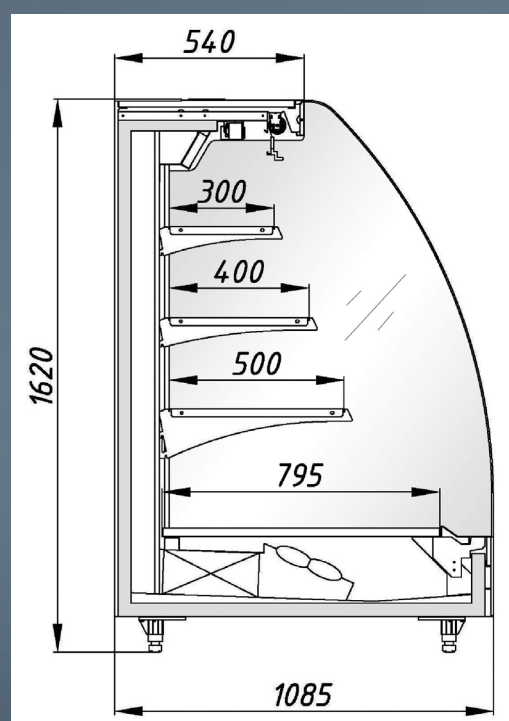
ДОПОЛНИТЕЛЬНАЯ КОМПЛЕКТАЦИЯ:

- Боковина панорамная правая.
- Боковина панорамная левая.
- ТЭНы автоматической разморозки.
- Ограничитель полки проволочный, высота над полкой 30 мм.
- Ограничитель полки прозрачный, высота над полкой 30 мм.
- Поперечный делитель полок проволочный.
- Клапан соленоидный в сборе.
- Энергосберегающий вентилятор.
- ТЭНы автоматической разморозки (для открытой).
- Комплект соединительный в линию.

ТЕХНИЧЕСКИЕ ХАРАКТЕРИСТИКИ

Наименование параметра	BC 54-1250	BC 54-1875	BC 54-2050	BC 54-2500	BC 54-3750
Площадь выкладки продуктов с полками, м ²	2,49	3,74	4,09	4,98	7,48
Полезный охлаждаемый объем с полками, м ³	0,6	0,9	1,1	1,2	1,8
Температурный диапазон, °C	+1...+7°C.				
Температура окружающей среды, °C	+12°C ...+25°C.				
Нагрузка на демонстрационные противни, кг/ м ²	160	160	160	160	160
Потребление электроэнергии за сутки, кВт/ч, не более	3,46 (1,36*)	4,41 (1,61*)	4,41 (1,61*)	4,96(1,86*)	8,45 (3,15*)
Максимальный потребляемый ток, А, (при оттайке) не более	2,2 (1,7*)	3,2 (2,3*)	4,0 (3,0*)	6,2 (3,37*)	6,2 (4,6*)
Холодопроизводительность, Вт	1600	2100	2500	3000	4200
Параметры электропитания, В/Ф/Гц	220 / 1 / 50				
Габаритные размеры, мм					
Длина	1330	1955	2130	2580	3830
Длина (без боковин)	1250	1875	2050	2500	3750
Ширина	1085	1085	1085	1085	1085
Высота	1620	1620	1620	1620	1620
Хладагент	Хладон R404A				
Степень защиты оболочки	IP20				
Масса, кг, не более	195	264	292	320	440

* - Параметры энергопотребления с применением энергосберегающих вентиляторов.



BC54

ЖЕНЕВА-1

МОДИФИКАЦИИ:

- Среднетемпературная гастрономическая.
- Среднетемпературная фруктовая.
- Среднетемпературная со стеклянным фронтом.

УСЛОВИЯ ОКРУЖАЮЩЕЙ СРЕДЫ:

- Температура +12 ... +25 °С.
- Относительная влажность не более 60%.

ТЕХНИЧЕСКИЕ ХАРАКТЕРИСТИКИ:

- Номинальное напряжение: 220В, частота 50Гц.
- Охлаждение: динамическое.
- Размораживание: естественное (BC55G с помощью ТЭНов).

ТЕМПЕРАТУРНЫЙ ДИАПАЗОН:

- Среднетемпературная гастрономическая: +1°С ... +7 °С.
- Среднетемпературная фруктовая: +1°С ... +7 °С.
- Среднетемпературная со стеклянным фронтом: +1°С ... +1 °С.

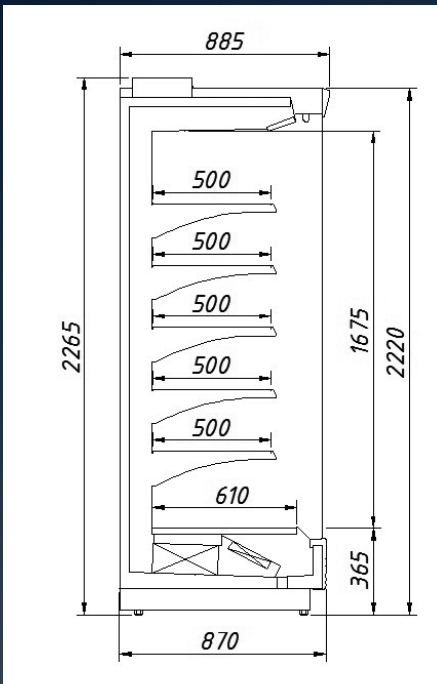
СТАНДАРТНАЯ КОМПЛЕКТАЦИЯ БАЗОВОЙ МОДЕЛИ (БЕЗ БОКОВИН):

- Гастрономическая: 5 рядов полок по 500/600 мм.
- Фруктовая: 4 ряда полок по 500/600 мм с наклонным зеркалом.
- Ценникодержатели для полок.
- Самоклеящийся ценникодержатель базовой выкладки.
- Заправочный клапан Шредера.
- TRV для R404A или ЭРВ (по доп. заявке).
- Электронный блок управления.
- Защитный бампер алюминиевый.
- Верхнее LED освещение.
- Комплект для подключения дренажа.

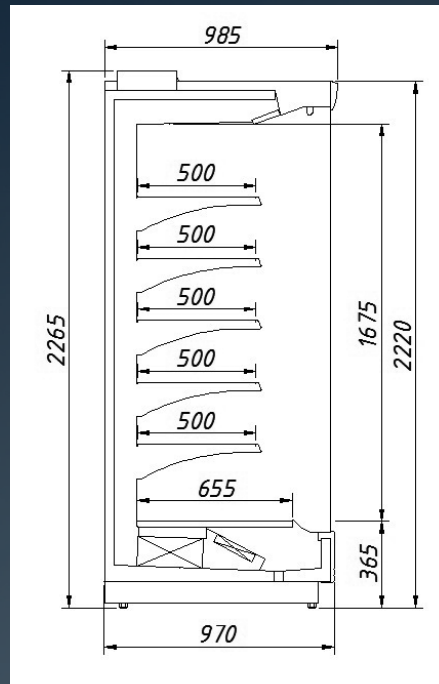


ДОПОЛНИТЕЛЬНАЯ КОМПЛЕКТАЦИЯ:

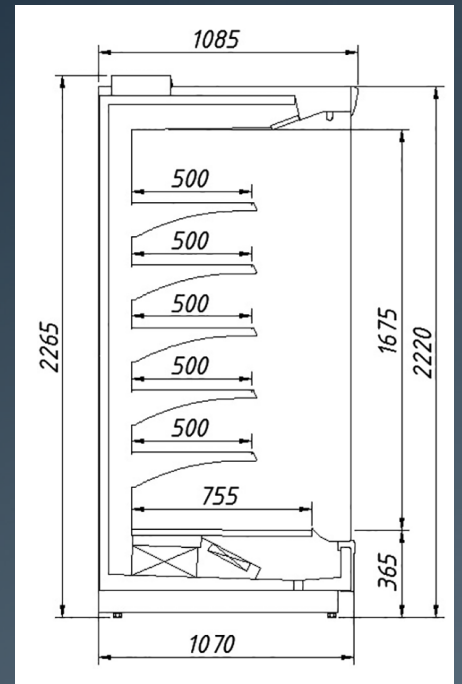
- Боковина панорамная правая/левая.
- Боковина глухая правая/левая.
- Боковина зеркальная правая/левая.
- Делитель (зеркало с двух сторон).
- Дополнительный 6 ряд полок.
- Ночная шторка.
- Межполочный делитель прозрачный.
- LED подсветка полок.
- Ограничитель полки проволочный, высота над полкой 50 мм.
- Ограничитель полки прозрачный, высота над полкой 30 мм.
- Поперечный делитель полок проволочный.
- Штанга крюков для навески колбас.
- Крюки для навески колбас.
- Клапан соленоидный в сборе.
- Энергосберегающий вентилятор.
- ТЭНы автоматической разморозки (для открытой).
- Комплект соединительный в линию.
- Комплект соединительный в "остров".



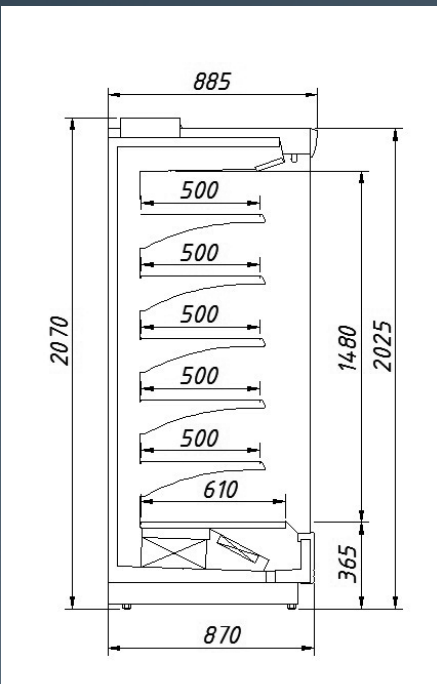
BC55.085H



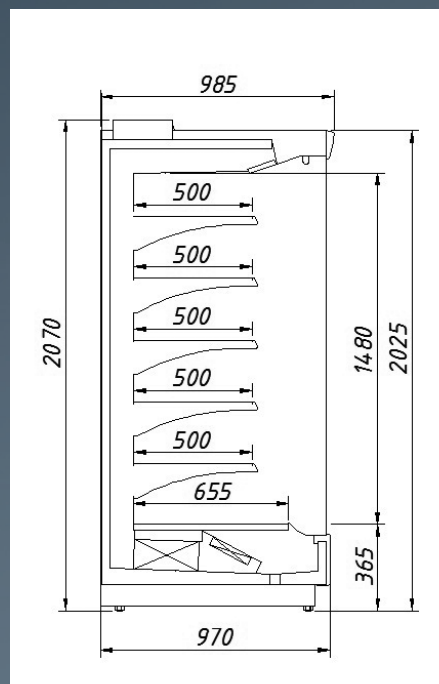
BC55.095H



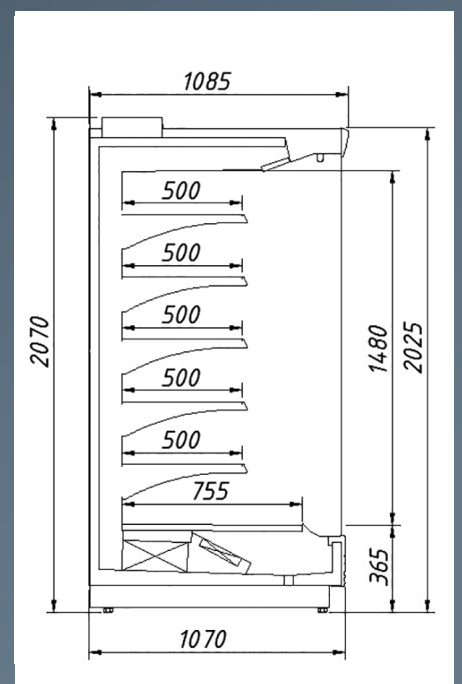
BC55.105H



BC55.085L



BC55.095L



BC55.105L

ТЕХНИЧЕСКИЕ ХАРАКТЕРИСТИКИ

Наименование параметра	BC55.85H-1250 BC55.85L-1250	BC55.85H-1875(торец) BC55.85L-1875(торец)	BC55.85H-2500 BC55.85L-2500	BC55.85H-3750 BC55.85L-3750
Площадь выкладки продуктов с полками 5x500мм, м ²	3,8	5,83	7,75	11,67
Полезный охлаждаемый объем с полками 5x500мм, м ³	1,09 / 0,97	1,63 / 1,45	2,18 / 1,94	3,28 / 2,91
Температурный диапазон, °C	+1...+7°C.			
Температура окружающей среды, °C	+12°C ...+25°C.			
Нагрузка на демонстрационные противни, кг/ м ²	140	140	140	140
Потребление электроэнергии за сутки, кВт/ч, не более	2,76 (1,56*)	3,31 (1,91*)	3,46 (2,26*)	6,15 (3,85*)
Максимальный потребляемый ток (Режим оттайки), А, не более	2 (1,7*)	2,7 (2,4*)	3,4 (3,2*)	5,3 (4,8*)
Холодопроизводительность, Вт (Ткип.=-10°C, Тконд.=+45°C)	1700	2500	3300	4900
Параметры электропитания, В/Ф/Гц	220 / 1 / 50			
Габаритные размеры, мм				
Длина	1330	1955	2580	3830
Длина (без боковин)	1250	1875	2500	3750
Ширина	890	890	890	890
Высота	2265 / 2070	2265 / 2070	2265 / 2070	2265 / 2070
Масса, кг, не более	325 / 300	405 / 370	480 / 430	710 / 635
Масса в упаковке, кг, не более	355 / 330	440 / 405	522 / 472	752 / 677
Хладагент	Хладон R404A			
Степень защитной оболочки	IP20			

* - Параметры энергопотребления с применением энергосберегающих вентиляторов.

ТЕХНИЧЕСКИЕ ХАРАКТЕРИСТИКИ

Наименование параметра	BC55.95H-1250 BC55.95L-1250	BC55.95H-1875 BC55.95L-1875	BC55.95H-2050 (торец) BC55.95L-2050 (торец)	BC55.95H-2500 BC55.95L-2500	BC55.95H-3750 BC55.95L-3750
Площадь выкладки продуктов с полками 5x500мм, м ²	3,9	5,9	6,5	7,9	11,8
Полезный охлаждаемый объем с полками 5x500мм, м ³	1,16/0,99	1,83/1,50	2,00/1,61	2,2/1,80	3,3/2,88
Температурный диапазон, °C	+1...+7				
Температура окружающей среды, °C	+12 ...+25				
Нагрузка на демонстрационные противни, кг/ м ²	140	140	140	140	140
Потребление электроэнергии за сутки, кВт/ч, не более	2,76 (1,56*)	3,31 (1,91*)	3,5 (1,9*)	3,46 (2,26*)	6,15 (3,85*)
Максимальный потребляемый ток, А, (при оттайке) не более	2 (1,7*)	2,7 (2,4*)	2,8 (2,5*)	3,4 (3,2*)	5,3 (4,8*)
Холодопроизводительность, Вт (Ткип.=-10°C, Тконд.=+45°C)	1700	2500	2900	3300	4900
Параметры электропитания, В/Ф/Гц	220 / 1 / 50				
Габаритные размеры, мм					
Длина	1330	1955	2130	2580	3830
Длина (без боковин)	1250	1875	2050	2500	3750
Ширина	990	990	990	990	990
Высота	2265 / 2070	2265 / 2070	2265 / 2070	2265 / 2070	265 / 2070
Масса, кг, не более	375 / 350	455 / 420	475 / 435	530 / 480	760 / 685
Масса в упаковке, кг, не более	405 / 380	490 / 455	513 / 473	572 / 522	802 / 727
Хладагент	Хладон R404A				
Степень защиты оболочки	IP20				

* - Параметры энергопотребления с применением энергосберегающих вентиляторов.

ТЕХНИЧЕСКИЕ ХАРАКТЕРИСТИКИ

Наименование параметра	BC55.95GH-1250 BC55.95GL-1250	BC55.95GH-1875 BC55.95GL-1875	BC55.95GH-2500 BC55.95GL-2500	BC55.95GH-3750 BC55.95GL-3750
Площадь выкладки продуктов с полками 5x500мм, м ²	3,9	5,9	7,9	11,8
Полезный охлаждаемый объем с полками 5x500мм, м ³	1,16/0,99	1,83/1,50	2,2/1,80	3,3/2,88
Температурный диапазон, °С	-1...+1			
Температура окружающей среды, °С	+12 ...+25			
Нагрузка на демонстрационные противни, кг/ м ²	140	140	140	140
Потребление электроэнергии за сутки, кВт/ч, не более	3,55 (2,09*)	4,1 (2,6*)	4,90(3,22*)	8,37 (5,23*)
Максимальный потребляемый ток, А, (при оттайке) не более	3,61 (3,29*)	5,1 (4,7*)	6,55 (6,15*)	9,93 (9,20*)
Холодопроизводительность, Вт (Ткип.= -10°С, Тконд.= +45°С)	1100	1500	1950	2800
Параметры электропитания, В/Ф/Гц	220 / 1 / 50			
Габаритные размеры, мм Длина Длина (без боковин) Ширина Высота	1330 1250 970 2265 / 2070	1955 1875 970 2265 / 2070	2580 2500 970 2265 / 2070	3830 3750 970 2265 / 2070
Масса, кг, не более	440 / 415	535 / 495	630 / 570	890 / 805
Масса в упаковке, кг, не более	470 / 445	570 / 530	672 / 612	932 / 847
Хладагент	Хладон R404А			
Степень защиты оболочки	IP20			

* - Параметры энергопотребления с применением энергосберегающих вентиляторов.

ТЕХНИЧЕСКИЕ ХАРАКТЕРИСТИКИ

Наименование параметра	BC55.105H-1250 BC55.105L-1250	BC55.105H-1875 BC55.105L-1875	BC55.105H-2050 (торец) BC55.105L-2050 (торец)	BC55.105H-2500 BC55.105L-2500	BC55.105H-3750 BC55.105L-3750
Площадь выкладки продуктов с полками 5x500мм, м ²	4,1	6,1	6,7	8,1	12,2
Полезный охлаждаемый объем с полками 5x500мм, м ³	1,26/1,1	1,9/1,5	2,07/1,7	2,53/2,1	3,8/3,1
Температурный диапазон, °С	+1...+7				
Температура окружающей среды, °С	+12 ...+25				
Нагрузка на демонстрационные противни, кг/ м ²	160	160	160	160	160
Потребление электроэнергии за сутки, кВт/ч, не более	2,76 (1,56*)	3,31 (1,91*)	3,5 (1,9*)	3,46 (2,26*)	6,15 (3,85*)
Максимальный потребляемый ток, А, (при оттайке) не более	2 (1,7*)	2,8 (2,35*)	2,8 (2,35*)	3,4 (3,16*)	5,3 (4,3*)
Холодопроизводительность, Вт (Ткип.= -10°С, Тконд.= +45°С)	1700	2500	2900	3300	4900
Параметры электропитания, В/Ф/Гц	220 / 1 / 50				
Габаритные размеры, мм Длина Длина (без боковин) Ширина Высота	1330 1250 1065 2265 / 2070	1955 1875 1065 2265 / 2070	2130 2050 1065 2265 / 2070	2580 2500 1065 2265 / 2070	3830 3750 1065 2265 / 2070
Масса, кг, не более	400 / 375	488 / 455	510 / 470	575 / 525	825 / 750
Масса в упаковке, кг, не более	430 / 405	523 / 490	548 / 508	617 / 567	867 / 792
Хладагент	Хладон R404А				
Степень защиты оболочки	IP20				

* - Параметры энергопотребления с применением энергосберегающих вентиляторов.

ЛОЗАННА-1

МОДИФИКАЦИИ:

- Среднетемпературная гастрономическая.
- Среднетемпературная фруктовая.

УСЛОВИЯ ОКРУЖАЮЩЕЙ СРЕДЫ:

- Температура +12 ... +25 °С.
- Относительная влажность не более 60%.

ТЕХНИЧЕСКИЕ ХАРАКТЕРИСТИКИ:

- Номинальное напряжение: 220В, частота 50Гц.
- Охлаждение: динамическое.
- Размораживание: естественное.

ТЕМПЕРАТУРНЫЙ ДИАПАЗОН:

- Среднетемпературная гастрономическая: +1°С ... +7 °С.
- Среднетемпературная фруктовая: +1°С ... +7 °С.

СТАНДАРТНАЯ КОМПЛЕКТАЦИЯ БАЗОВОЙ МОДЕЛИ (БЕЗ БОКОВИН):

- Гастрономическая: 5 рядов полок по 500/600 мм.
- Фруктовая: 4 ряда полок по 500/600 мм с наклонным зеркалом.
- Ценникодержатели для полок.
- Самоклеящийся ценникодержатель базовой выкладки.
- Заправочный клапан Шредера.
- ТРВ для R404А или ЭРВ (по доп. заявке).
- Электронный блок управления.
- Защитный бампер.
- Верхнее LED освещение.
- Комплект для подключения дренажа.



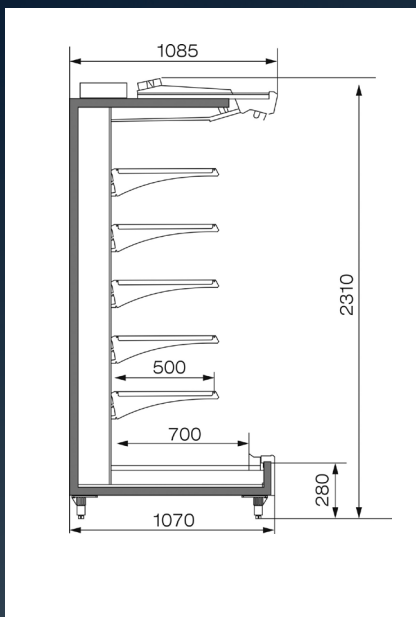
ДОПОЛНИТЕЛЬНАЯ КОМПЛЕКТАЦИЯ:

- Боковина панорамная правая/левая.
- Боковина зеркальная правая/левая.
- Боковина глухая правая/левая.
- Делитель (зеркало с двух сторон).
- Дополнительный 6 ряд полок.
- Ночная шторка.
- Межполочный делитель прозрачный.
- LED подсветка полок.
- Ограничитель полки проволочный, высота над полкой 50 мм.
- Ограничитель полки прозрачный, высота над полкой 30 мм.
- Поперечный делитель полок проволочный.
- Поперечный делитель базовой выкладки.
- Клапан соленоидный в сборе.
- Штанга крюков для навески колбас.
- Крюки для навески колбас.
- Энергосберегающий вентилятор.
- ТЭНы автоматической разморозки.
- Комплект соединительный в линию.
- Комплект соединительный в "остров".

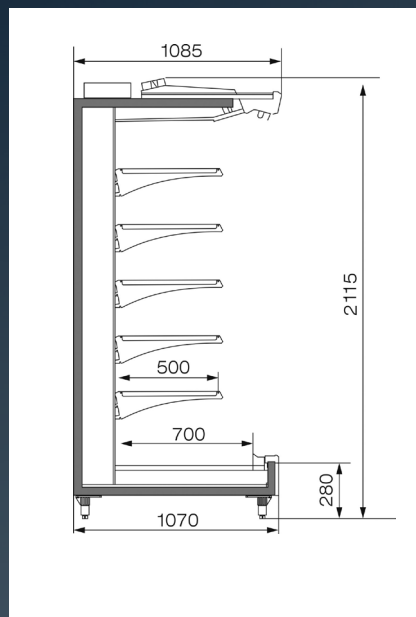
ТЕХНИЧЕСКИЕ ХАРАКТЕРИСТИКИ

Наименование параметра	BC63.105 H-1250 BC63.105 L-1250	BC63.105H-1875 BC63.105L-1875	BC63.105H-2050 BC63.105L-2050	BC63.105H -2500 BC63.105L-2500	BC63.105H-3750 BC63.105L-3750
Площадь выкладки продуктов с полками 5x500мм, м ²	4,0	6,0	6,6	8,0	12,0
Полезный охлаждаемый объем с полками 5x500мм, м ³	1,2	1,81	1,97	2,41	3,61
Температурный диапазон, °C	+ 1 ...+7°C.				
Температура окружающей среды, °C	+12°C ...+25°C.				
Нагрузка на демонстрационные противни, кг/ м ²	160	160	160	160	160
Потребление электроэнергии за сутки, кВт/ч, не более	1,62 (0,66*)	2,62 (0,95*)	3,0 (1,35*)	3,19 (1,36*)	3,25 (1,92*)
Максимальный потребляемый ток, А, не более	1,55*	2,56*	3,01*	3,43*	5,95*
Холодопроизводительность, Вт (Ттип.=-10°C, Тконд.=+45°C)	1700	2500	2900	3300	4900
Параметры электропитания, В/Ф/Гц	220 / 1 / 50				
Габаритные размеры, мм					
Длина	1330	1955	2130	2580	3830
Длина (без боковин)	1250	1875	2050	2500	3750
Ширина	1085	1085	1085	1085	1085
Высота	2310/2115	2310/2115	2310/2115	2310/2115	2310/2115
Масса, кг, не более	365 / 355	497 / 487	540 / 530	672 / 662	877 / 864
Масса в упаковке, кг, не более	395 / 385	532 / 532	578 / 568	712 / 704	916 / 906
Хладагент	Хладон R404A				
Степень защиты оболочки	IP20				

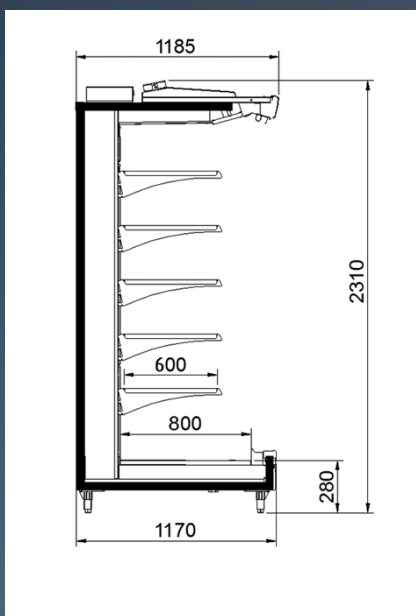
Наименование параметра	BC63.115H-1250 BC63.115L-1250	BC63.115H-1875 BC63.115L-1875	BC63.115H-2500 BC63.115L-2500	BC63.115H-3750 BC63.115L-3750
Площадь выкладки продуктов с полками 5x600мм, м ²	4,75	7,13	9,5	14,25
Полезный охлаждаемый объем с полками 5x600мм, м ³	1,25	1,88	2,5	3,75
Температурный диапазон, °C	+ 1 ...+7°C.			
Температура окружающей среды, °C	+12°C ...+25°C.			
Нагрузка на демонстрационные противни, кг/ м ² (две верхние полки, три нижние полки, базовая выкладка)	120 / 140 / 160			
Потребление электроэнергии за сутки, кВт/ч, не более	1,62 (0,66*)	2,62 (0,95*)	3,19 (1,36*)	3,25 (1,92*)
Максимальный потребляемый ток, А, не более	1,55*	2,56*	3,43*	5,95*
Холодопроизводительность, Вт (Ттип.=-10°C, Тконд.=+45°C)	1800	2650	3550	5200
Параметры электропитания, В/Ф/Гц	220 / 1 / 50			
Габаритные размеры, мм				
Длина	1330	1955	2580	3830
Длина (без боковин)	1250	1875	2500	3750
Ширина	1185	1185	1185	1185
Высота	2310/2115	2310/2115	2310/2115	2310/2115
Масса, кг, не более	380 / 360	510 / 490	680 / 660	882 / 862
Масса в упаковке, кг, не более	410 / 390	545 / 525	722 / 702	924 / 904
Хладагент	Хладон R404A			
Степень защиты оболочки	IP20			



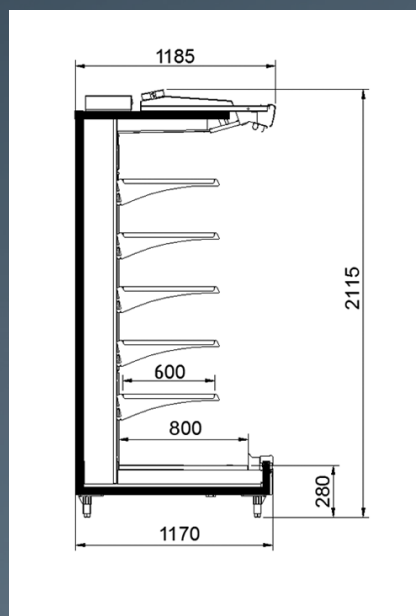
BC 63.105H



BC 63.105L



BC63.115H



BC63.115L

ДАВОС

МОДИФИКАЦИИ:

- Среднетемпературная гастрономическая.
- Среднетемпературная фруктовая.

УСЛОВИЯ ОКРУЖАЮЩЕЙ СРЕДЫ:

- Температура +12 ... +25 °С.
- Относительная влажность не более 60%.

ТЕХНИЧЕСКИЕ ХАРАКТЕРИСТИКИ:

- Номинальное напряжение: 220В, частота 50Гц.
- Охлаждение: динамическое.
- Размораживание: естественное.

ТЕМПЕРАТУРНЫЙ ДИАПАЗОН:

- Среднетемпературная гастрономическая: +1°С ... +7 °С.
- Среднетемпературная фруктовая: +1°С ... +7 °С.

СТАНДАРТНАЯ КОМПЛЕКТАЦИЯ БАЗОВОЙ МОДЕЛИ (БЕЗ БОКОВИН):

- Гастрономическая: 5 рядов полок по 500 мм.
- Фруктовая: 4 ряда полок по 500 мм с наклонным зеркалом.
- Ценникодержатели для полок.
- Самоклеящийся ценникодержатель базовой выкладки.
- Заправочный клапан Шредера.
- ТРВ для R404A или ЭРВ (по доп. заявке).
- Электронный блок управления.
- Защитный бампер.
- Верхнее Led освещение.
- Комплект для подключения дренажа.

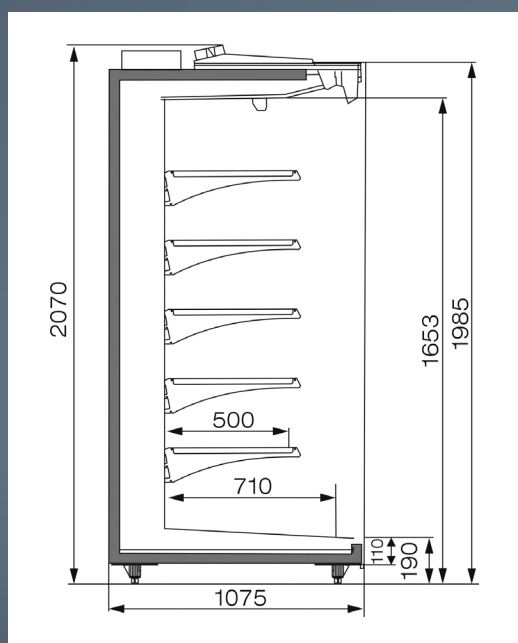


ДОПОЛНИТЕЛЬНАЯ КОМПЛЕКТАЦИЯ:

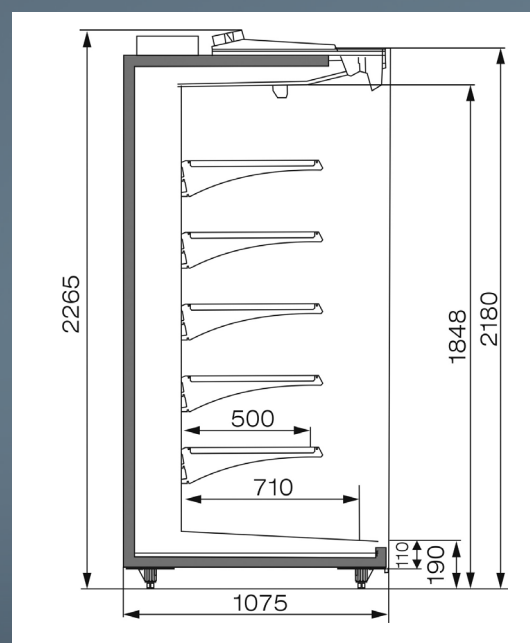
- Боковина панорамная правая / левая.
- Боковина зеркальная правая / левая.
- Делитель (зеркало с двух сторон).
- Дополнительный 6 ряд полок.
- Ночная шторка.
- Межполочный делитель прозрачный.
- LED подсветка полок
- Ограничитель полки проволочный, высота над полкой 50 мм.
- Ограничитель полки прозрачный, высота над полкой 30 мм.
- Поперечный делитель полок проволочный.
- Клапан соленоидный в сборе.
- Штанга крюков для навески колбас.
- Крюки для навески колбас.
- ТЭНы автоматической разморозки.
- Комплект соединительный в линию.
- Комплект соединительный в "остров".

ТЕХНИЧЕСКИЕ ХАРАКТЕРИСТИКИ

Наименование параметра	BC64.105H-1250 BC64.105L-1250	BC64.105H-1875 BC64.105L-1875	BC64.105H-2200 BC64.105L-2200	BC64.105H-2500 BC64.105L-2500	BC64.105H-3750 BC64.105L-3750
Площадь выкладки продуктов с полками 5x500мм, м ²	4,01	6,02	7,06	8,02	12,04
Полезный охлаждаемый объем с полками 5x500мм, м ³	1,25 / 1,13	1,88 / 1,695	2,15 / 1,965	2,5 / 2,26	3,76 / 3,39
Температурный диапазон, °C	+1...+7°C.				
Температура окружающей среды, °C	+12°C ... +25°C.				
Нагрузка на демонстрационные противни, кг/ м ²	160	160	160	160	160
Потребление электроэнергии за сутки, кВт/ч, не более	1,62 (0,66*)	2,62 (0,95*)	2,93 (1,26*)	3,19 (1,36*)	3,25 (1,92*)
Максимальный потребляемый ток, А, не более	1,55*	2,56*	3,01*	3,43*	5,95*
Холодопроизводительность, Вт (Ткип.= -10°C, Тконд.= +45°C)	1700	2500	2900	3300	4900
Параметры электропитания, В/Ф/Гц	220 / 1 / 50				
Габаритные размеры, мм					
Длина	1330	1955	2280	2580	3830
Длина (без боковин)	1250	1875	2200	2500	3750
Ширина	1075	1075	1075	1075	1075
Высота	2265 / 2070	2265 / 2070	2265 / 2070	2265 / 2070	2265 / 2070
Масса, кг, не более	360 / 330	401 / 373	530 / 504	660 / 636	802 / 780
Масса в упаковке, кг, не более	390 / 360	436 / 408	568 / 542	702 / 678	846 / 824
Хладагент	Хладон R404A				
Степень защиты оболочки	IP20				



BC64.105L



BC64.105H

РИГА

МОДИФИКАЦИИ:

- Среднетемпературная гастрономическая.
- Условия окружающей среды:
- Температура +12 ... +25 °С.
- Относительная влажность не более 60%.

ТЕХНИЧЕСКИЕ ХАРАКТЕРИСТИКИ:

- Номинальное напряжение: 220В, частота 50Гц.
- Охлаждение: динамическое.
- Размораживание: естественное.

ТЕМПЕРАТУРНЫЙ ДИАПАЗОН:

- Среднетемпературная гастрономическая: +1°С ... +7 °С.

СТАНДАРТНАЯ КОМПЛЕКТАЦИЯ БАЗОВОЙ МОДЕЛИ (БЕЗ БОКОВИН):

- Гастрономическая: 3 ряда полок. 1 ряд - 300 мм., 2 ряд - 400 мм., 3 ряд - 500 мм.
- Ценникодержатели для полок.
- Самоклеящийся ценникодержатель базовой выкладки.
- Заправочный клапан Шредера.
- ТРВ для R404А или ЭРВ (по доп. заявке).
- Электронный блок управления.
- Защитный бампер.
- Верхнее LED освещение.
- Комплект для подключения дренажа.

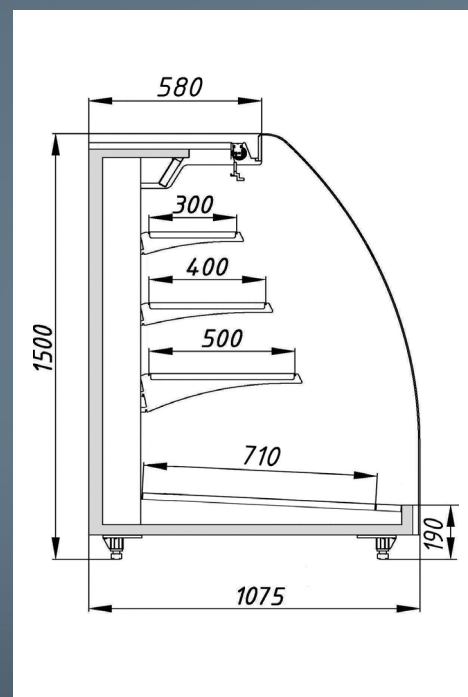


ДОПОЛНИТЕЛЬНАЯ КОМПЛЕКТАЦИЯ:

- Боковина панорамная правая/левая.
- Боковина зеркальная правая/левая.
- Делитель (зеркало с двух сторон).
- Ночная шторка.
- Межполочный делитель прозрачный.
- LED подсветка полок и верхнего фриза.
- Ограничитель полки проволочный, высота над полкой 50 мм.
- Ограничитель полки прозрачный, высота над полкой 30 мм.
- Поперечный делитель полок проволочный.
- Клапан соленоидный в сборе.
- Энергосберегающий вентилятор.
- ТЭНы автоматической разморозки.
- Комплект соединительный в линию.
- Комплект соединительный в "остров".

ТЕХНИЧЕСКИЕ ХАРАКТЕРИСТИКИ

Наименование параметра	BC 65-1250	BC 65-1875	BC 65-2200 (торец)	BC 65-2500	BC 65-3750
Площадь выкладки продуктов с полками, м ²	2,40	3,59	4,22	4,79	7,19
Полезный охлаждаемый объем с полками, м ³	0,73	1,10	1,28	1,46	2,19
Температурный диапазон, °C	+1 ... + 7 °C.				
Температура окружающей среды, °C	+12°C ... +25°C.				
Нагрузка на демонстрационные противни, кг/ м ²	160	160	160	160	160
Потребление электроэнергии за сутки, кВт/ч, не более	3,46 (1,36*)	4,41 (1,61*)	4,41 (1,61*)	4,96 (1,86*)	8,45 (3,15*)
Максимальный потребляемый ток, А, (при оттайке) не более	2,2 (1,7*)	3,2 (2,3*)	4,0 (3,0*)	6,2 (3,37*)	6,2 (4,6*)
Холодопроизводительность, Вт	1600	2100	2500	3000	4200
Параметры электропитания, В/Ф/Гц	220 / 1 / 50				
Габаритные размеры, мм					
Длина	1330	1955	2280	2580	3830
Длина (без боковин)	1250	1875	2200	2500	3750
Ширина	1075	1075	1075	1075	1075
Высота	1500	1500	1500	1500	1500
Хладагент	Хладон R404A				
Степень защиты оболочки	IP20				
Масса, кг, не более	1 85	2 55	2 80	3 10	4 30



BC 65

ПОЛТАВА

МОДИФИКАЦИИ:

- Среднетемпературная гастрономическая (BC)
- Среднетемпературная со стеклянным фронтом (G)

УСЛОВИЯ ОКРУЖАЮЩЕЙ СРЕДЫ:

- Температура +12 ... +25 °С.
- Относительная влажность не более 60%.

ТЕХНИЧЕСКИЕ ХАРАКТЕРИСТИКИ:

- Номинальное напряжение: 220В, частота 50Гц.
- Охлаждение: динамическое.
- Размораживание: естественное (BC79G с помощью ТЭНов)

СТАНДАРТНАЯ КОМПЛЕКТАЦИЯ БАЗОВОЙ МОДЕЛИ (БЕЗ БОКОВИН):

- 4 ряда полок по 400 мм и верхняя полка 300 мм.
- Ценникодержатели на каждый ряд полок.
- Самоклеящийся ценникодержатель базовой выкладки.
- Ночная шторка сборе с магнитом и задней скруткой с тормозом.
- Верхнее Led освещение.
- Электронный блок управления.
- Заправочный клапан Шредера.
- Комплект для подключения дренажа.

ТЕМПЕРАТУРНЫЙ ДИАПАЗОН:

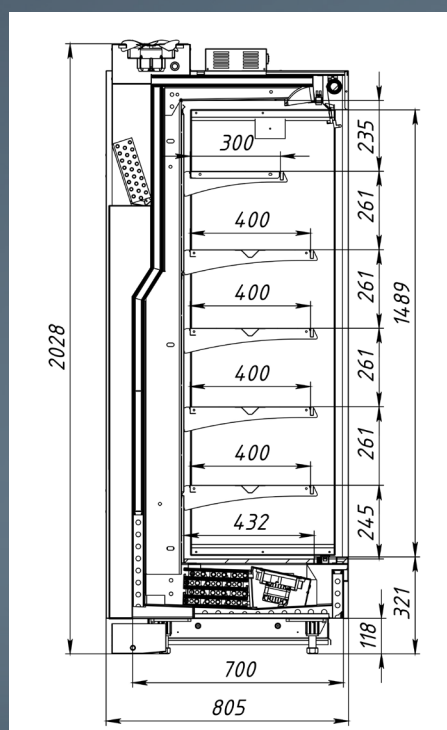
- Среднетемпературная гастрономическая: +1°С ... +7 °С.
- Среднетемпературная со стеклянным фронтом: -1°С ... +7 °С.



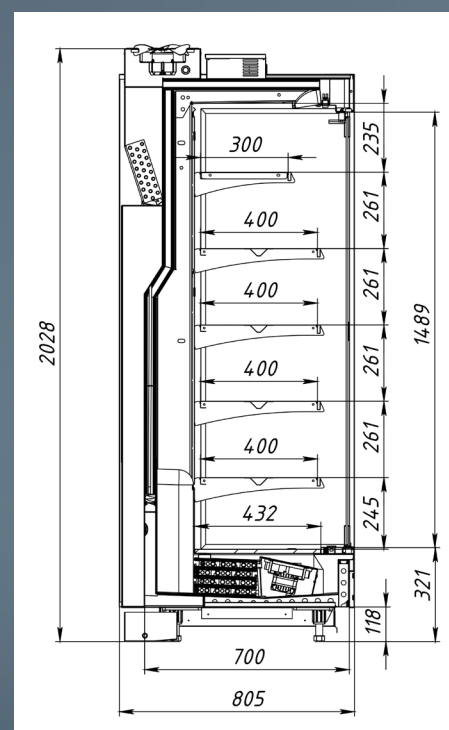
ДОПОЛНИТЕЛЬНАЯ КОМПЛЕКТАЦИЯ:

- Боковина панорамная правая/левая.
- Боковина глухая правая/левая
- Боковина зеркальная правая/левая.
- ТЭНы автоматической разморозки (для открытой).
- Делитель (зеркало с двух сторон).
- Межполочный делитель прозрачный.
- LED подсветка полок.
- Крюки для навески колбас
- Ограничитель полки проволочный, высота над полкой 30 мм.
- Ограничитель полки прозрачный, высота над полкой 30 мм.
- Поперечный делитель полок проволочный.
- Комплект соединительный в линию.
- Энергосберегающий вентилятор.

Параметры	Открытая			С остеклением		
	BC79-1250	BC79-1875	BC79-2500	BC79G-1250	BC79G-1875	BC79G-2500
Площадь размещения продуктов, м ²	2,75	3,93	5,4	2,75	3,93	5,4
Полезный охлаждаемый объём, м ³	0,53	0,8	1,07	0,53	0,8	1,07
Потребление электроэнергии за сутки, кВт/ч, не более	26,5	33	40	20,5	27	36
Габаритные размеры, мм:						
Длина	1330	1955	2580	1330	1955	2580
Длина (без боковин)	1250	1875	2500	1250	1875	2500
Ширина	805	805	805	805	805	805
Высота	2028	2028	2028	2028	2028	2028
Масса, кг не более	325	350	425	325	350	425
Нагрузка на демонстрационные противни (две верхние полки / две центральные полки / нижние полки / базовая выкладка)	100 / 120 / 140 / 160					
Рабочий температурный диапазон, ОС	0... +7			-1... +7		
Параметры электропитания, В/Ф/Гц	220/1/50					
Степень защитной оболочки	IP20					
Размораживание	Естественное					
Тип охлаждения	Динамический					



BC79



BC79G





БОНЕТЫ

РОЗАЛИНДА ●

МОДИФИКАЦИИ:

- Низкотемпературная гастрономическая.
- Низкотемпературная со стеклянными крышками "Remis".

УСЛОВИЯ ОКРУЖАЮЩЕЙ СРЕДЫ:

- Температура +12 ... +25 °С.
- Относительная влажность не более 60%.

ТЕХНИЧЕСКИЕ ХАРАКТЕРИСТИКИ:

- Номинальное напряжение: 380В, 3 фазы, частота 50Гц.
- Охлаждение: динамическое.
- Размораживание: автоматическое с помощью ТЭНов.

ТЕМПЕРАТУРНЫЙ ДИАПАЗОН:

- Низкотемпературная гастрономическая: -20°С ... -18 °С.
- Низкотемпературная со стеклянными крышками "Remis": -20°С ... -18 °С.

СТАНДАРТНАЯ КОМПЛЕКТАЦИЯ БАЗОВОЙ МОДЕЛИ (С БОКОВИНАМИ):

- Электронный блок управления.
- Защитный бампер.
- Комплект для подключения дренажа.
- Заправочный клапан Шредера.

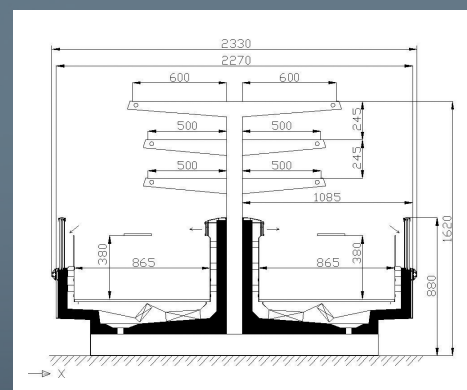


ДОПОЛНИТЕЛЬНАЯ КОМПЛЕКТАЦИЯ:

- Боковина.
- Ценникодержатель.
- Ночная шторка.
- Делитель внутреннего объема.
- Надстройка.
- Ограничитель полки.
- Комплект соединительный в линию/остров.
- Клапан соленоидный.

ТЕХНИЧЕСКИЕ ХАРАКТЕРИСТИКИ

Наименование параметра	BH 18-200	BH 18-230	BH 18-260	BH 18-375
Площадь для размещения продуктов, м ²	1,62	1,84	2,16	3,24
Полезный охлаждаемый объем, м ³	0,65	0,74	0,87	1,31
Норма загрузки, кг	164	190	219	328
Потребление электроэнергии за сутки, кВт/ч, не более	10,5	13,5	15,5	22,5
Холодопроизводительность, Вт (Т кип=-35°C, Тконд.=+45°C)	900	1050	1200	1800
Габаритные размеры, мм				
Длина	1995	2255	2620	3870
Длина (без боковин)	1875	2130	2500	3750
Ширина	1130	1130	1130	1130
Высота	880	880	880	880
Масса, кг, не более	2,08	248	287	320
Потребляемый ток, А, не более	2,45	2,87	2,96	4,55
Потребляемая мощность эл. освещения надстройки, Вт, не более	-	-	640	960
Хладагент	Хладон R 404A			
Степень защитной оболочки	IP20			



BH 18

РОМАНА

МОДИФИКАЦИИ:

- Низкотемпературная гастрономическая.
- Низкотемпературная со стеклянными крышками "Remis".
- Условия окружающей среды:
- Температура +12 ... +25 °С.
- Относительная влажность не более 60%.

ТЕХНИЧЕСКИЕ ХАРАКТЕРИСТИКИ:

- Номинальное напряжение: 220В, частота 50Гц.
- Охлаждение: динамическое.
- Размораживание: автоматическое с помощью ТЭНов.

ТЕМПЕРАТУРНЫЙ ДИАПАЗОН:

- Низкотемпературная гастрономическая: -20°С ... -18 °С.
- Низкотемпературная со стеклянными крышками "Remis": -20°С ... -18 °С.

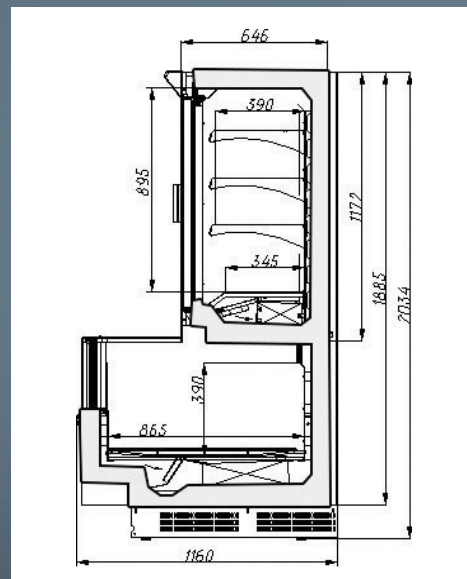
СТАНДАРТНАЯ КОМПЛЕКТАЦИЯ БАЗОВОЙ МОДЕЛИ (БЕЗ БОКОВИН):

- Электронный блок управления.
- Защитный бампер.
- Комплект для подключения дренажа.
- Два уровня навесных полок.
- Заправочный клапан Шредера.
- Поддон-решетка в охлаждаемом объеме.



ДОПОЛНИТЕЛЬНАЯ КОМПЛЕКТАЦИЯ:

- Комплект боковин.
- Делитель внутреннего объема.
- Соединительный комплект.
- Клапан соленоидный.



ТЕХНИЧЕСКИЕ ХАРАКТЕРИСТИКИ

Наименование параметра	ВН 23-200	ВН 23-260	ВН 23-375	ВН 23-200	ВН 23-260	ВН 23-375
	Нижний объем			Верхний объем		
Площадь для размещения продуктов, м ²	1,62	2,16	3,24	2,23	2,97	4,45
Полезный охлаждаемый объем, м ³	0,65	0,87	1,31	0,75	1,0	1,5
Температурный диапазон, °С	-20 ... -18					
Норма загрузки на 1 противень, кг	70	70	70	60	60	60
Нагрузка на 1 полку, кг, не более	---	---	---	60	60	60
Холодопроизводительность, Вт (Ткип-35С;Тконд+40С)	520	670	1000	900	1250	1900
Потребление электроэнергии за сутки, кВт/ч, не более (суммарное потребление)	---	---	---	ВН23 (сумма)		
	---	---	---	32,1	40,3	58,8
Мощность в период оттайки (с освещением), кВт	---	---	---	3,5	4,3	7,1
Габаритные размеры в сборе, мм						
Длина без боковин				1875	2500	3750
Длина	---	---	---	2075	2700	3950
Ширина				1160	1160	1160
Высота				2035	2035	2035
Масса (в сборе), кг, не более	---	---	---	450	700	950
Параметры электропитания, В/Ф/Гц	380/3/50					
Хладагент	Хладон R 404 A					
Степень защитной оболочки	IP20					

ТЕХНИЧЕСКИЕ ХАРАКТЕРИСТИКИ

Наименование параметра	ВН23G-260	ВН23G-375	ВН23G-260	ВН23G-375
	Нижний объем		Верхний объем	
Площадь для размещения продуктов, м ²	2,16	3,24	2,97	4,45
Полезный охлаждаемый объем, м ³	0,87	1,31	1,0	1,5
Температурный диапазон, °С	-20 ... -18			
Норма загрузки на 1 противень, кг	70	70	60	60
Нагрузка на 1 полку, кг, не более	---	---	60	60
Потребление электроэнергии за сутки, кВт/ч, не более (суммарное потребление)	ВН 23G-260(сумма)		ВН 23G-375(сумма)	
	30,3		44,2	
Мощность в период оттайки (с освещением), кВт	5,3	7,9		
Параметры электропитания, В/Ф/Гц	380/3/50			
Холодопроизводительность, Вт (Ткип-35С;Тконд+40С)	660	1000	1250	1900
Габаритные размеры в сборе, мм				
Длина без боковин		2500		3750
Длина		2700		3950
Ширина		1160		1160
Высота		2035		2035
Масса (в сборе), кг, не более	700		950	
Хладагент	Хладон R 404 A			
Степень защитной оболочки	IP20			

АНТЕЙ

МОДИФИКАЦИИ:

- Низкотемпературная гастрономическая.
- Низкотемпературная со стеклянными крышками "Remis".

УСЛОВИЯ ОКРУЖАЮЩЕЙ СРЕДЫ:

- Температура +12 ... +25 °С.
- Относительная влажность не более 60%.

ТЕХНИЧЕСКИЕ ХАРАКТЕРИСТИКИ:

- Номинальное напряжение: 220В, частота 50Гц.
- Охлаждение: динамическое.
- Размораживание: автоматическое с помощью ТЭНов.

ТЕМПЕРАТУРНЫЙ ДИАПАЗОН:

- Низкотемпературная гастрономическая: -20°С ... -18 °С.
- Низкотемпературная со стеклянными крышками "Remis": -20°С ... -18 °С.

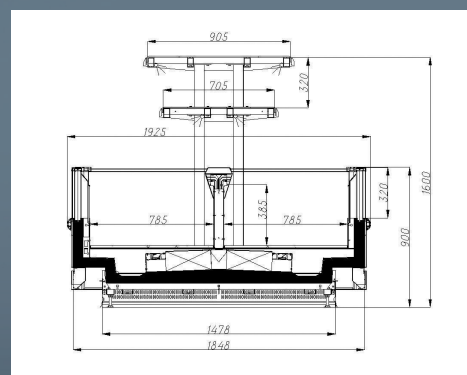
СТАНДАРТНАЯ КОМПЛЕКТАЦИЯ БАЗОВОЙ МОДЕЛИ (БЕЗ БОКОВИН):

- Электронный блок управления.
- Защитный бампер.
- Комплект для подключения дренажа.
- Заправочный клапан Шредера.
- Поддон-решетка в охлаждаемом объеме.



ДОПОЛНИТЕЛЬНАЯ КОМПЛЕКТАЦИЯ:

- Комплект боковин.
- Соединительный комплект.
- Делитель внутреннего объема.
- Внешняя подсветка.
- Клапан соленоидный.
- Ограничитель полки.
- Ночная шторка.
- Надстройка.
- Комплект соединительный в линию/остров.
- Ценникодержатель.



ВН 27

ТЕХНИЧЕСКИЕ ХАРАКТЕРИСТИКИ

Наименование параметра	ВН 27-250	ВН 27-375	ВН 27-180(торец)
Площадь для размещения продуктов, м ²	3,93	5,89	1,5
Полезный охлаждаемый объем, м ³	1,54	2,30	0,58
Температурный диапазон, °С	-20 ...-18		
Норма загрузки, кг	200	300	150
Потребление электроэнергии за сутки, кВт/ч, не более	13,7	21,2	6,6
Холодопроизводительность, Вт (при Т кип.-35°С, Тконд. +45°С)	2500	3600	1100
Габарит/размеры, мм			
Длина с ПВХ буфером	2700	3950	1925
Длина короба (без боковин)	2500	3750	1725
Ширина с ПВХ буфером	1925	1925	1115
Высота (регулируется ножкой)	900	900	900
Масса, кг	400	600	280
Потребляемый ток, А, не более	10,3	15,5	4,3
Потребляемая мощность эл. освещения надстройки, Вт, не более	560	840	-
Хладагент	Хладон R404A		
Степень защитной оболочки	IP20		

ТЕХНИЧЕСКИЕ ХАРАКТЕРИСТИКИ

Наименование параметра	ВН27G-250	ВН27G-375	ВН27G-180(торец)
Площадь для размещения продуктов, м ²	3,93	5,89	1,5
Полезный охлаждаемый объем, м ³	1,54	2,30	0,58
Температурный диапазон, °С	-20 ...-18		
Норма загрузки, кг	200	300	150
Потребление электроэнергии за сутки, кВт/ч, не более (без освещения)	11	16	5
Холодопроизводительность, Вт (при Т кип.-35°С, Тконд. +45°С)	1380	2000	610
Габарит/размеры, мм			
Длина с ПВХ буфером	2700	3950	1925
Длина короба (без боковин)	2500	3750	1723
Ширина с ПВХ буфером	1925	1925	1115
Высота (регулируется ножкой)	900	900	900
Масса, кг	440	650	300
Потребляемый ток, А, не более	10,3	15,5	4,3
Потребляемая мощность эл. освещения (люминесцентное) надстройки, Вт, не более	560	840	-
Хладагент	Хладон R404A		
Степень защитной оболочки	IP20		



Buitoni
PIZZERIA

Buitoni
PIZZERIA

Buitoni
La PIZZERIA

Maposko

Maposko

Maposko

Omega

Omega

Omega

FINE FOOD

FINE FOOD

 ariada



ЛАРИ-БОНЕТЫ

ЛЕНИНГРАД

МОДИФИКАЦИИ:

- Низкотемпературный (LM).
- Среднетемпературный (LS).
- Универсальный (LU).

УСЛОВИЯ ОКРУЖАЮЩЕЙ СРЕДЫ:

- Температура +12 ... +25 °С.
- Относительная влажность не более 60%.

ТЕХНИЧЕСКИЕ ХАРАКТЕРИСТИКИ:

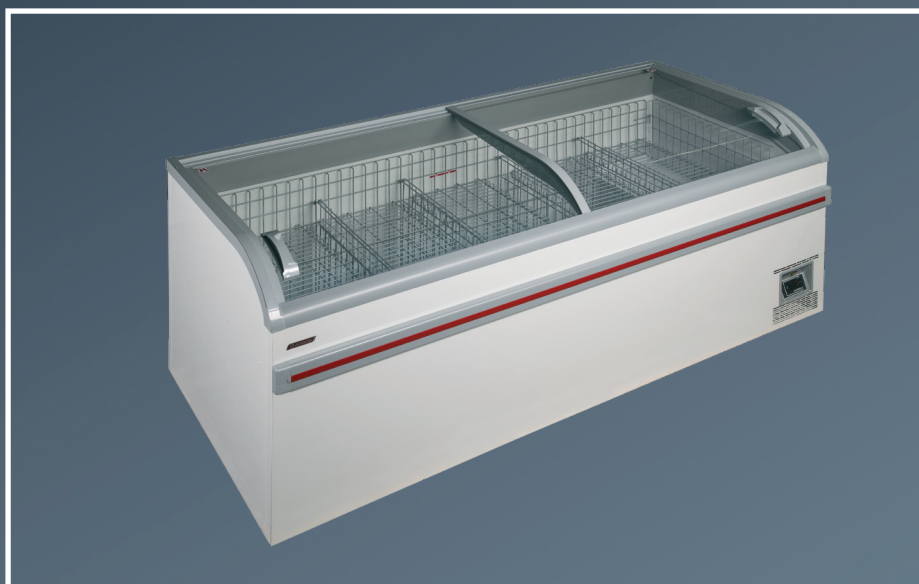
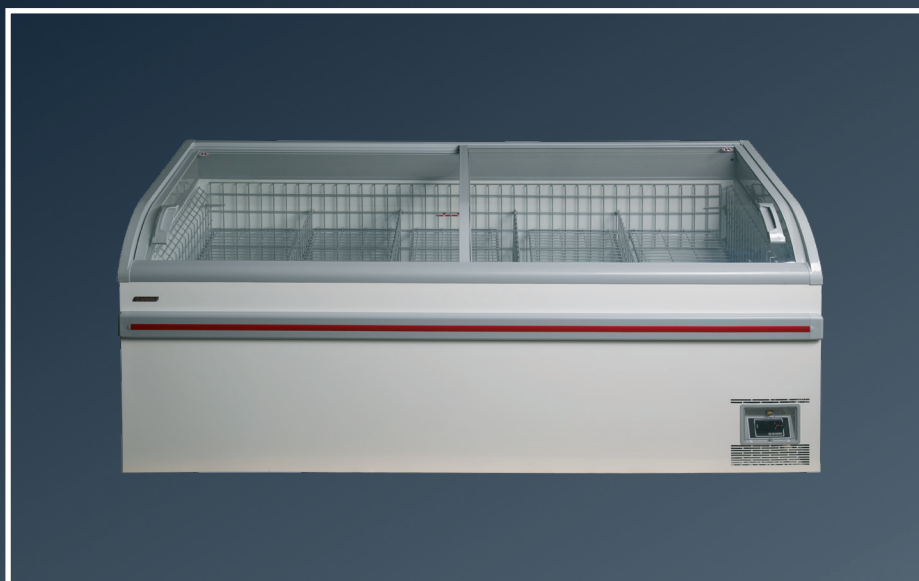
- Номинальное напряжение: 220В, 1 фаза, частота 50Гц.
- Охлаждение: статическое.
- Размораживание: автоматическая горячим газом.

ТЕМПЕРАТУРНЫЙ ДИАПАЗОН:

- Среднетемпературный: 0°С ... +10 °С.
- Универсальный: -6°С ... +6 °С.
- Низкотемпературный: -23°С ... -18 °С.

СТАНДАРТНАЯ КОМПЛЕКТАЦИЯ БАЗОВОЙ МОДЕЛИ:

- Стекланные сдвижные крышки с низким коэффициентом теплопередачи.
- Электронный контроллер.
- Автоматическая оттайка.
- Внутренняя передняя энергосберегающая LED подсветка.
- Боковые вертикальные решётки охлаждаемого объёма.
- Решётки донной выкладки и по периметру охлаждаемого объёма.
- Верхний передний бампер.
- Для торцевого модуля дополнительно два верхних боковых бампера.
- Полка над агрегатным отсеком.
- Регулируемые по высоте ножки.
- Гофроупаковка с защитными вкладышами из пенопласта.
- Поддон деревянный транспортировочный.



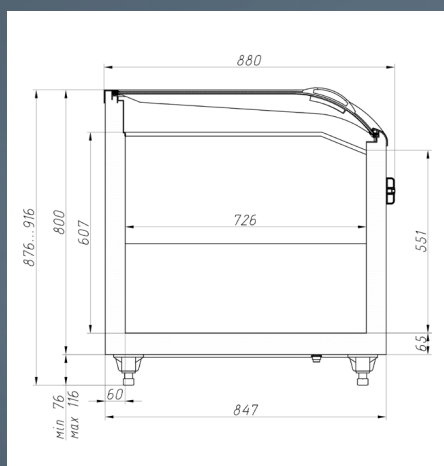
ДОПОЛНИТЕЛЬНАЯ КОМПЛЕКТАЦИЯ:

- Дополнительный нижний бампер.
- Надстройки 1-но и 2-х уровневые, односторонние и двухсторонние.
- LED освещение полок надстройки.
- Ограничитель полок прозрачный для полок надстройки.
- Ограничитель полок проволочный для полок надстройки.
- Ценникодержатель для полок надстройки.
- Дополнительная перегородка (решетчатая) во внутренний объем ларя.
- Дополнительная полка (решетчатая) во внутренний объем ларя.
- Дополнительное заднее LED освещение ларя.
- Межкоробные заглушки закрывающие технические пространства "острова".
- Лайтбокс

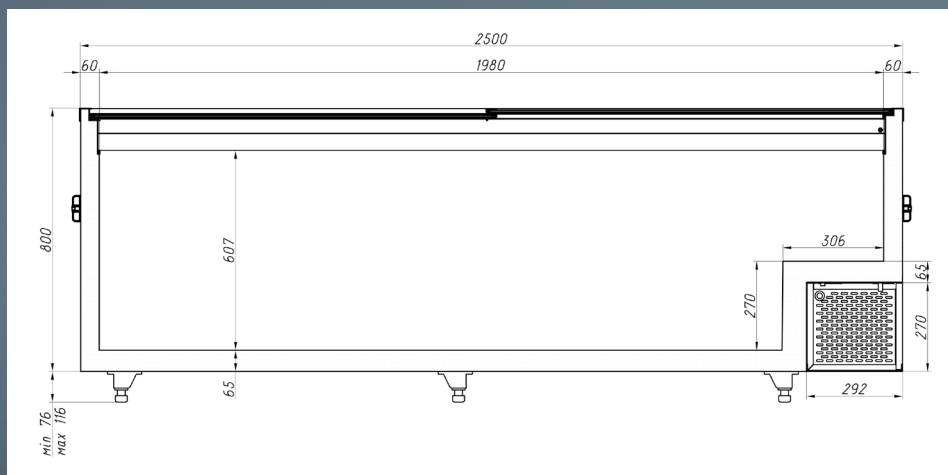
Параметры	ЛСЗ-185	ЛСЗ-210	ЛСЗ-250
Общий охлаждаемый объём, дм ³	800	930	1130
Полезный охлаждаемый объём, дм ³	600	720	870
Температурный диапазон, °С	0 ... +10		
Электропотребление за сутки (не более), кВт/ч	2,2	2,2	2,7
Длина, мм	1850	2100	2500
Глубина, мм	880		
Высота, мм	893		
Масса, кг, не более	116	145	174

Параметры	ЛУЗ-185	ЛУЗ-210	ЛУЗ-250
Общий охлаждаемый объём, дм ³	800	930	1130
Полезный охлаждаемый объём, дм ³	600	720	870
Температурный диапазон, °С	-6 ... +6		
Электропотребление за сутки (не более), кВт/ч	4,8	4,9	6
Длина, мм	1850	2100	2500
Глубина, мм	880		
Высота, мм	893		
Масса, кг, не более	116	145	174

Параметры	ЛМЗ-185	ЛМЗ-210	ЛМЗ-250
Общий охлаждаемый объём, дм ³	800	930	1130
Полезный охлаждаемый объём, дм ³	600	720	870
Температурный диапазон, °С	-23 ... -18		
Электропотребление за сутки (не более), кВт/ч	8	8	8,5
Длина, мм	1850	2100	2500
Глубина, мм	880		
Высота, мм	893		
Масса, кг, не более	116	145	174



ЛМЗ



ЛМЗ-250

ЛОНДОН

МОДИФИКАЦИИ:

- Низкотемпературный (LM)
- Среднетемпературный (LS)
- Универсальный (LU)

УСЛОВИЯ ОКРУЖАЮЩЕЙ СРЕДЫ:

- Температура +12 ... +25 °С
- Относительная влажность не более 60%

ТЕХНИЧЕСКИЕ ХАРАКТЕРИСТИКИ:

- Номинальное напряжение: 220В, частота 50Гц.
- Охлаждение: статическое.
- Размораживание: автоматическое.

ТЕМПЕРАТУРНЫЙ ДИАПАЗОН:

- Низкотемпературный (LM): -18°С ... -23°С
- Среднетемпературный (LS): 0°С ... +10°С
- Универсальный (LU): +6°С ... -6°С

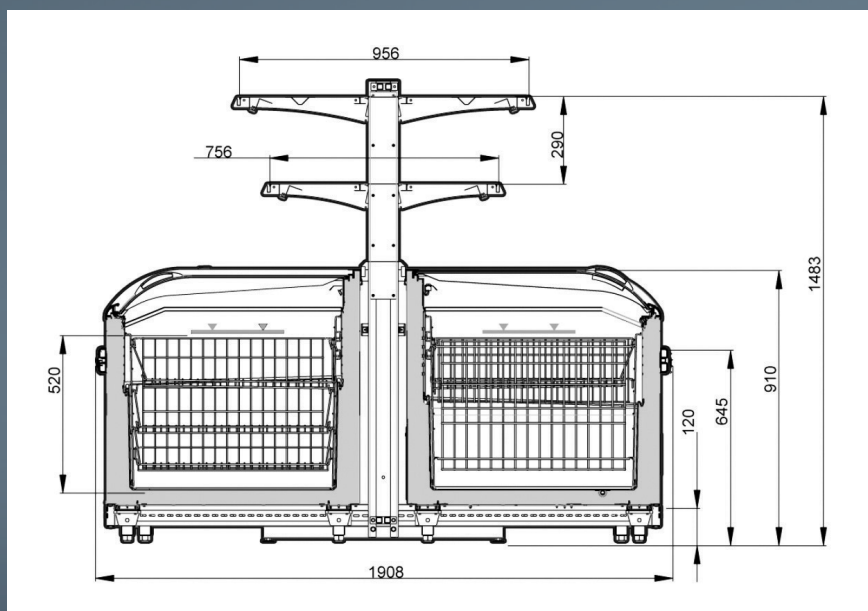
СТАНДАРТНАЯ КОМПЛЕКТАЦИЯ БАЗОВОЙ МОДЕЛИ:

- Стекланные сдвижные крышки улучшенной обзорности и с низким коэффициентом теплопередачи
- Боковые вертикальные решётки охлаждаемого объёма
- Базовый модуль ral 7040
- Верхний передний бампер ral 7040, со вставкой ral 7046
- Для торцевого модуля дополнительно два верхних боковых бампера ral 7040, со вставкой ral 7046
- Решётка донной выкладки и решётки по периметру охлаждаемого объёма
- Регулируемые по высоте опоры
- Внутренняя, передняя энергосберегающая светодиодная подсветка
- Электронный контроллер
- Автоматическая оттайка полка защиты агрегата
- Энергосберегающий электродвигатель обдува конденсатора
- Гофроупаковка с защитными вкладышами из пенопласта для возможности транспортировать в 2 яруса.



ДОПОЛНИТЕЛЬНАЯ КОМПЛЕКТАЦИЯ:

- Дополнительный бампер
- Надстройка
- Лайтбокс
- Ценникодержатель для полок
- Дополнительная перегородка (решетчатая)
- Дополнительная полка (решетчатая)
- Дополнительная подвеска
- Дополнительная задняя LED подсветка



ТЕХНИЧЕСКИЕ ХАРАКТЕРИСТИКИ

Наименование параметра	ЛС1-185	ЛМ1-185	ЛУ1-185	ЛС1-210	ЛМ1-210	ЛУ1-210	ЛС1-250	ЛМ1-250	ЛУ1-250
Общий охлаждаемый объем, дм ³	780	780	780	900	900	900	1100	1100	1100
Температура, °С, не выше	0/+10	-18/-23	+6/-6	0/+10	-18/-23	+6/-6	0/+10	-18/-23	+6/-6
Полезный охлаждаемый объем, дм ³	600	600	600	700	700	700	800	800	800
Потребление электроэнергии за сутки, кВт/ч, не более	2,4	8,2	5	2,3	8,2	5,1	2,9	8,7	6,2
Максимальный ток (во время оттайки), А	4,8	4,8	4,8	5,5	5,5	5,5	7,2	7,2	7,2
Максимальная мощность во время оттайки (горячим газом), Вт	820	820	820	960	960	960	1300	1300	1300
Номинальная потребляемая мощность, Вт	450	450	450	480	480	480	520	520	520
Потребляемая мощность одного LED светильника, Вт	20	20	20	30	30	30	32	32	32
Габаритные размеры, мм Высота (регулируемые ножки) Ширина Глубина	915 ± 20 1858 ± 5 880 ± 5			915 ± 20 2105 ± 5 880 ± 5			915 ± 20 2505 ± 5 880 ± 5		
Норма загрузки на демонстрационные решетки	Не более 150 кгм ²								
Хладагент	Хладон R 404 А								
Уровень шума	<69 Дб(А)								
Масса без упаковки, кг	150	150	150	180	180	180	210	210	210
Масса в упаковке, кг, не более	170	170	170	205	205	205	235	235	235
Параметры электропитания, В/Ф/Гц	220/1/50								



ЧЕЛСИ

МОДИФИКАЦИИ:

- Низкотемпературная

УСЛОВИЯ ОКРУЖАЮЩЕЙ СРЕДЫ:

- Температура +12 ... +25 °С
- Относительная влажность не более 60%

ТЕХНИЧЕСКИЕ ХАРАКТЕРИСТИКИ:

- Номинальное напряжение: 380В, 3 фазы, частота 50Гц.
- Охлаждение: динамическое.
- Размораживание: автоматическое с помощью ТЭНов.

ТЕМПЕРАТУРНЫЙ ДИАПАЗОН:

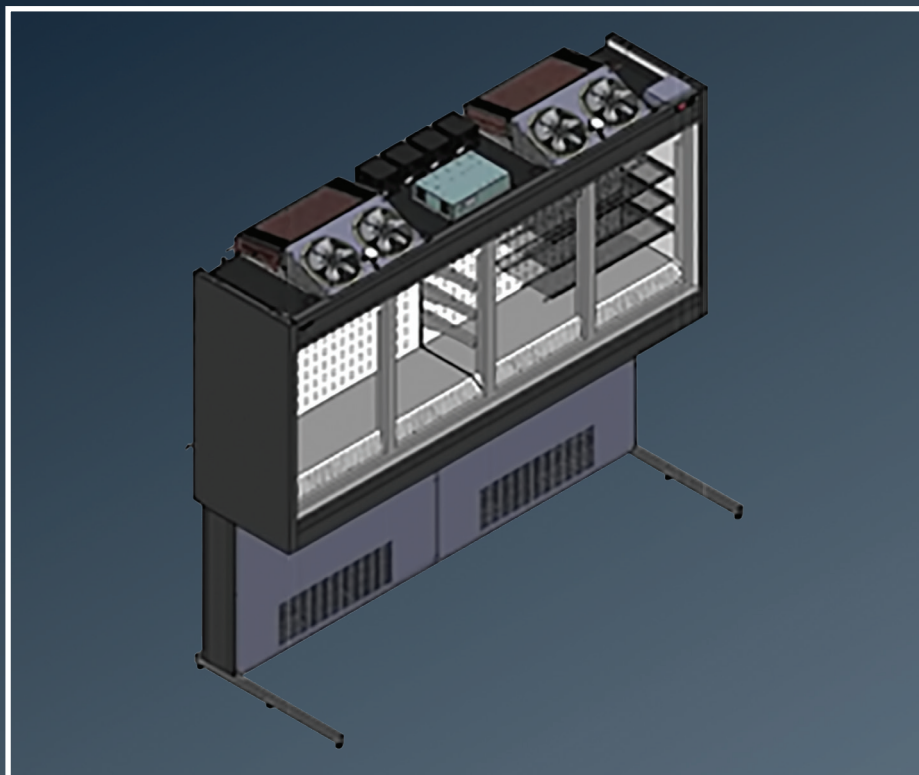
- Низкотемпературная: -18°С ... -23°С

СТАНДАРТНАЯ КОМПЛЕКТАЦИЯ БАЗОВОЙ МОДЕЛИ (С БОКОВИНАМИ):

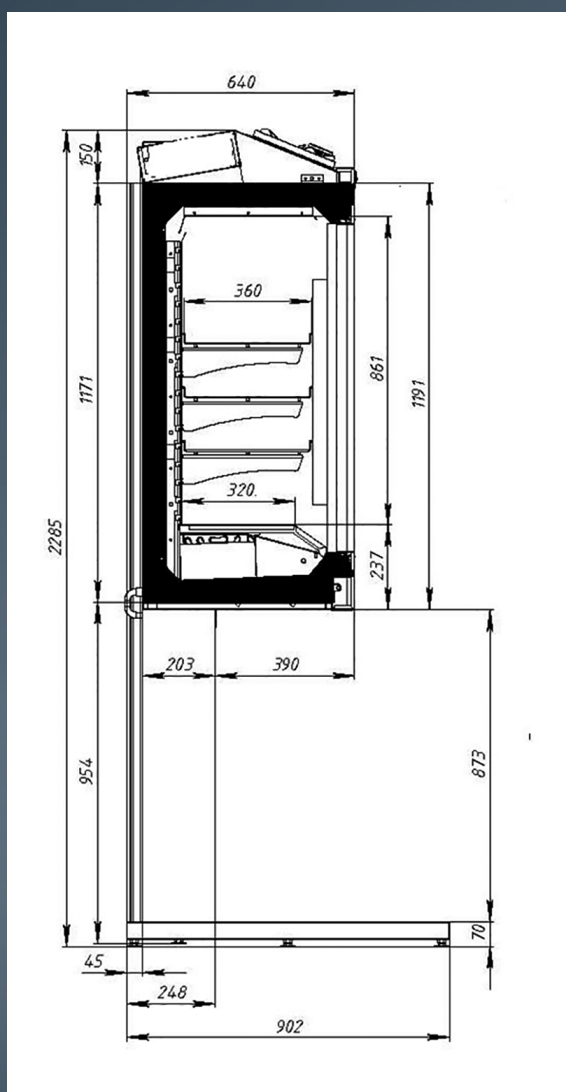
- Три уровня навесных полок.
- Заправочный клапан Шредера.
- Электронный блок управления.
- Цветные панели.

ДОПОЛНИТЕЛЬНАЯ КОМПЛЕКТАЦИЯ:

- Клапан соленоидный.
- Комплект соединительный в линию.



Наименование параметра	ВН66-2500 (4G)
Площадь для размещения продуктов, м ²	3,5
Полезный охлаждаемый объем, м ³	0,78
Температурный диапазон, °С	-20...-18°С.
Норма загрузки на 1 противень, кг	60
Норма загрузки на 1 полку, кг не более	60
Потребление электроэнергии за сутки, кВт/ч, не более	54
Максимальный потребляемый ток, А, не более	9
Параметры электропитания, В/Ф/Гц	380 / 3 / 50
Габаритные размеры, мм Длина Длина (без боковин) Ширина Высота	2600 2500 902 2285
Масса, кг, не более	250
Масса в упаковке, кг, не более	270
Хладагент	Хладон R404A
Степень защиты оболочки	IP20
Доза заправки, гр	950*2=1900







ШКАФЫ

RAPSODY

ОПИСАНИЕ

Обновлённая линейка шкафов “RAPSODY” – это совершенный итальянский дизайн, немецкое качество. Всё это демонстрирует новый, современный европейский взгляд на магазиностроение.

“RAPSODY” – это лучшее профессиональное оборудование коммерческого назначения.

Богатство модификаций и вариантов, металлические (глухие), стеклянные, распашные двери и двери-купе позволяют одинаково эффективно использовать “RAPSODY” как в торговых залах, так и в предприятиях общественного питания.

Дизайн, эргономичность, экологичность и экономичность – качества, выделяющие обновлённую линейку “RAPSODY”.



R700 MS VS
R700 LS EXCLUSIVE
R750 MS



R1400 MS VS
R1520 MS VS



R1400 MC VC
R1520 MC



R700 MX LX
R750 MX LX



R700 M V L
R750 M V L



R1400 MX
R1520 LX



R1400 M V L
R1520 M V L



R1400 MX
R1400 LX

ХОЛОДИЛЬНЫЕ ШКАФЫ СРЕДНТЕМПЕРАТУРНЫЕ

Наименование	Температурный режим, °С	Габаритные размеры, мм	Площадь выкладки, м ²	Описание
RAPSODY R700M	0°C ... +6 °С.	800x725x1980	1,70	Глухой оцинкованный с полимерным покрытием.
RAPSODY R700MS	0°C ... +6 °С.	800x725x1980	2,00	Дверь распашная стеклянная.
RAPSODY R700MSW	0°C ... +6 °С.	800x725x1980	2,04	Дверь распашная стеклянная. Прозрачная стенка.
RAPSODY R700MSX	0°C ... +6 °С.	800x725x1980	2,00	Дверь распашная стеклянная. Корпус из нержавеющей стали.
RAPSODY R700MX	0°C ... +6 °С.	800x725x1980	1,70	Корпус и двери из нержавеющей стали.
RAPSODY R750M	0°C ... +6 °С.	800x825x1980	2,02	Глухой оцинкованный с полимерным покрытием.
RAPSODY R750MS	0°C ... +6 °С.	800x825x1980	2,40	Дверь распашная стеклянная.
RAPSODY R750MX	0°C ... +6 °С.	800x825x1980	2,02	Корпус и двери из нержавеющей стали.
RAPSODY R1400M	0°C ... +6 °С.	1600x725x1980	3,61	Глухой оцинкованный с полимерным покрытием.
RAPSODY R1400MS	0°C ... +6 °С.	1600x725x1980	4,26	Дверь распашная стеклянная.
RAPSODY R1400MC	0°C ... +6 °С.	1600x725x1980	4,26	Стеклянная дверь-купе.
RAPSODY R1400MCX	0°C ... +6 °С.	1600x725x1980	4,26	Стеклянная дверь-купе. Корпус из нержавеющей стали.
RAPSODY R1400MX	0°C ... +6 °С.	1600x725x1980	3,61	Корпус и двери из нержавеющей стали.
RAPSODY R1520M	0°C ... +6 °С.	1600x825x1980	4,31	Глухой оцинкованный с полимерным покрытием.
RAPSODY R1520MS	0°C ... +6 °С.	1600x825x1980	5,15	Дверь распашная стеклянная.
RAPSODY R1520MC	0°C ... +6 °С.	1600x825x1980	5,15	Стеклянная дверь-купе.

ХОЛОДИЛЬНЫЕ ШКАФЫ УНИВЕРСАЛЬНЫЕ

Наименование	Температурный режим, °С	Габаритные размеры, мм	Площадь выкладки, м ²	Описание
RAPSODY R700V	+5°C ... +5°C.	800x725x1980	1,70	Глухой оцинкованный с полимерным покрытием.
RAPSODY R700VS	+5°C ... +5°C.	800x725x1980	2,00	Дверь распашная стеклянная.
RAPSODY R700VSX	+5°C ... +5°C.	800x725x1980	2,00	Дверь распашная стеклянная. Корпус из нержавеющей стали.
RAPSODY R700VX	+5°C ... +5°C.	800x725x1980	1,70	Корпус и двери из нержавеющей стали.
RAPSODY R1400V	+5°C ... +5°C.	1600x725x1980	3,61	Глухой оцинкованный с полимерным покрытием.
RAPSODY R1400VS	+5°C ... +5°C.	1600x725x1980	4,26	Дверь распашная стеклянная.
RAPSODY R1400VSX	+5°C ... +5°C.	1600x725x1980	4,26	Дверь распашная стеклянная. Корпус из нержавеющей стали.
RAPSODY R1400VC	+5°C ... +5°C.	1600x725x1980	4,26	Стеклянная дверь-купе.

ХОЛОДИЛЬНЫЕ ШКАФЫ НИЗКОТЕМПЕРАТУРНЫЕ

Наименование	Температурный режим, °С	Габаритные размеры, мм	Площадь выкладки, м ²	Описание
RAPSODY R700L	-18°C ... -20°C.	800x725x1980	1,70	Глухой оцинкованный с полимерным покрытием.
RAPSODY R700LS	-18°C ... -20°C.	800x725x1980	2,00	Дверь распашная стеклянная.
RAPSODY R700LX	-12°C ... -18°C.	800x725x1980	1,70	Корпус и двери из нержавеющей стали.
RAPSODY R750L	-12°C ... -18°C.	800x825x1980	2,02	Глухой оцинкованный с полимерным покрытием.
RAPSODY R750LX	-12°C ... -18°C.	800x825x1980	2,02	Корпус и двери из нержавеющей стали.
RAPSODY R1400L	-12°C ... -18°C.	1600x725x1980	3,61	Глухой оцинкованный с полимерным покрытием.
RAPSODY R1400LX	-12°C ... -18°C.	1600x725x1980	3,61	Корпус и двери из нержавеющей стали.
RAPSODY R1520L	-12°C ... -18°C.	1600x825x1980	4,31	Глухой оцинкованный с полимерным покрытием.

ARIA

ОПИСАНИЕ

Холодильные шкафы со встроенным агрегатом Danfoss и контроллером Eliwell, имеющие классический строгий дизайн.

Шкаф, который прослужит вам долго даже при условиях эксплуатации при температуре окружающего воздуха от +12 до +40°C и относительной влажности не более 80%, т.к. цельнозаливной корпус шкафов имеет толщину 55 мм. и выполнен из оцинкованной стали. Шкаф имеет самое низкое энергопотребление на российском рынке в своём классе.



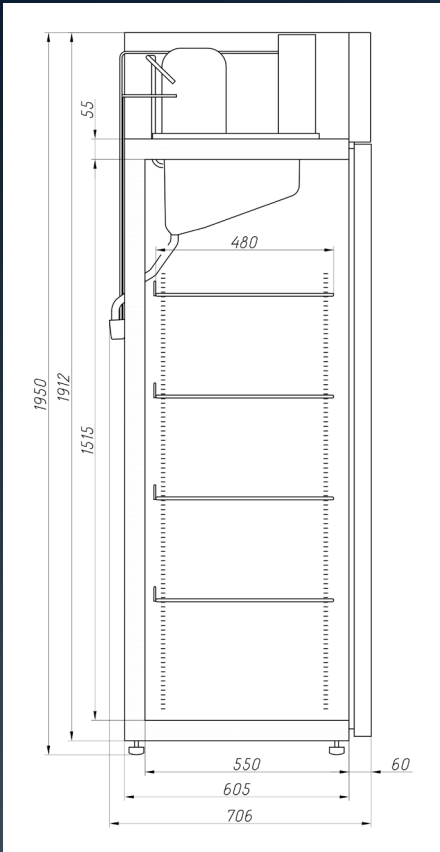
Наименование параметра	A700M (MX)	A700MS (MSX)	A700L (LX)	A700LS (LSX)	A700V (VX)	A700VS (VSX)
Температурный диапазон, °C	0...+6	0...+8	-12...-18	-12...-18	+5...-5	+5...-5
Внутренний объем, литр	575	575	575	575	575	575
Площадь выкладки, м ²	1,7	2,0	1,7	2,0	1,7	2,0
Статическая нагрузка на полку, кг	50	50	50	50	50	50
Количество полок, шт.	4	5	4	5	4	5
Параметры электропитания, В\ф\Гц	220\1\50	220\1\50	220\1\50	220\1\50	220\1\50	220\1\50
Максимальная потребляемая мощность, кВт	0,39	0,54	0,53	0,61	0,54	0,56
Потребление электроэнергии за сутки при температуре окружающего воздуха 25 0С, кВт/ч	3,4	6,8	7,0	12,0	4,5	8,5
Габаритные размеры, мм						
Ширина	800	800	800	800	800	800
Глубина	710	725	710	725	710	725
Высота	1950	1950	1950	1950	1950	1950
Масса, кг	120 (128)	135 (143)	126 (134)	137 (145)	120 (128)	135 (143)
Хладагент	R404A					
Класс защиты электрооборудования	IP20					

Наименование параметра	A750M (MX)	A750MS (MSX)	A750L (LX)	A750V (VX)	A750VS (VSX)
Температурный диапазон, °C	0...+6	0...+8	-12...-18	+5...-5	+5...-5
Внутренний объем, литр	680	680	680	680	680
Площадь выкладки, м ²	2,02	2,4	2,02	2,02	2,4
Статическая нагрузка на полку, кг	50	50	50	50	50
Количество полок, шт.	4	5	4	4	5
Параметры электропитания, В\ф\Гц	220\1\50	220\1\50	220\1\50	220\1\50	220\1\50
Максимальная потребляемая мощность, кВт	0,4	0,54	0,53	0,54	0,56
Потребление электроэнергии за сутки при температуре окружающего воздуха 25 0С, кВт/ч	3,8	7,1	7,1	4,7	8,6
Габаритные размеры, мм					
Ширина	800	800	800	800	800
Глубина	810	825	810	810	825
Высота	1950	1950	1950	1950	1950
Масса, кг	130 (138)	145 (153)	135 (144)	130 (138)	145 (153)
Хладагент	R404A				
Класс защиты электрооборудования	IP20				

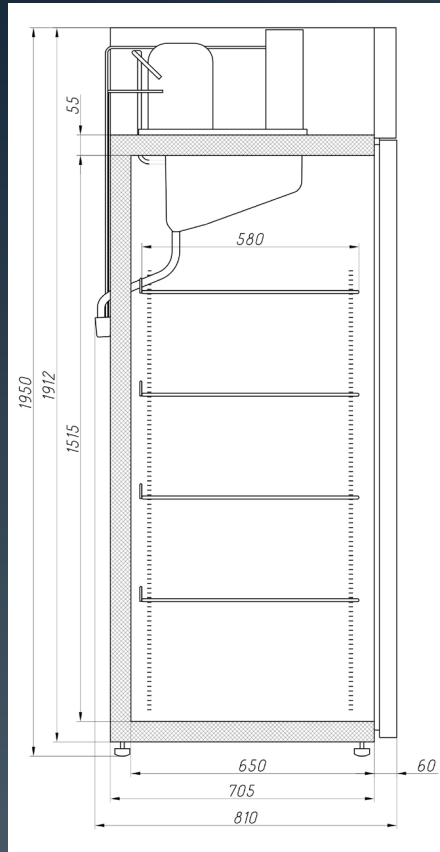


Наименование параметра	A1400M (MX)	A1400MS (MSX)	A1400MC (MCX)	A1400L (LX)	A1400V (VX)	A1400VS (VSX)	A1400VC (VCX)
Температурный диапазон, °C	0...+6	0...+8	0...+8	-12...-18	+5...-5	+5...-5	+5...-5
Внутренний объем, литр	1242	1242	1242	1242	1242	1242	1242
Площадь выкладки, м ²	3,61	4,26	4,26	3,61	3,61	4,26	4,26
Статическая нагрузка на полку, кг	50	50	50	50	50	50	50
Количество полок, шт.	8	10	10	8	8	10	10
Параметры электропитания, В\ф\Гц	220\1\50	220\1\50	220\1\50	220\1\50	220\1\50	220\1\50	220\1\50
Максимальная потребляемая мощность, кВт	0,47	0,5	0,54	0,55	0,46	0,57	0,6
Потребление электроэнергии за сутки при температуре окружающего воздуха 25 °C, кВт/ч	4,2	7,15	9,1	9,6	6,0	8,4	8,9
Габаритные размеры, мм Ширина Глубина Высота	1600 710 1950	1600 725 1950	1600 725 1950	1600 710 1950	1600 710 1950	1600 725 1950	1600 725 1950
Масса, кг	185 (201)	215 (231)	221 (237)	190 (206)	185 (201)	215 (231)	221 (237)
Хладагент	R404A						
Класс защиты электрооборудования	IP20						

Наименование параметра	A1520M (MX)	A1520MS (MSX)	A1520MC (MCX)	A1520L (LX)
Температурный диапазон, °C	0...+6	0...+8	0...+8	-12...-18
Внутренний объем, литр	1467	1467	1467	1467
Площадь выкладки, м ²	4,31	5,15	5,15	4,31
Статическая нагрузка на полку, кг	50	50	50	50
Количество полок, шт.	4	5	5	4
Параметры электропитания, В\ф\Гц	220\1\50	220\1\50	220\1\50	220\1\50
Максимальная потребляемая мощность, кВт	0,47	0,5	0,54	0,56
Потребление электроэнергии за сутки при температуре окружающего воздуха 25 °C, кВт/ч	4,4	7,72	9,6	10,6
Габаритные размеры, мм Ширина Глубина Высота	1600 810 1950	1600 825 1950	1600 825 1950	1600 810 1950
Масса, кг	209 (225)	239 (255)	246 (261)	214 (230)
Хладагент	R404A			
Класс защиты электрооборудования	IP20			

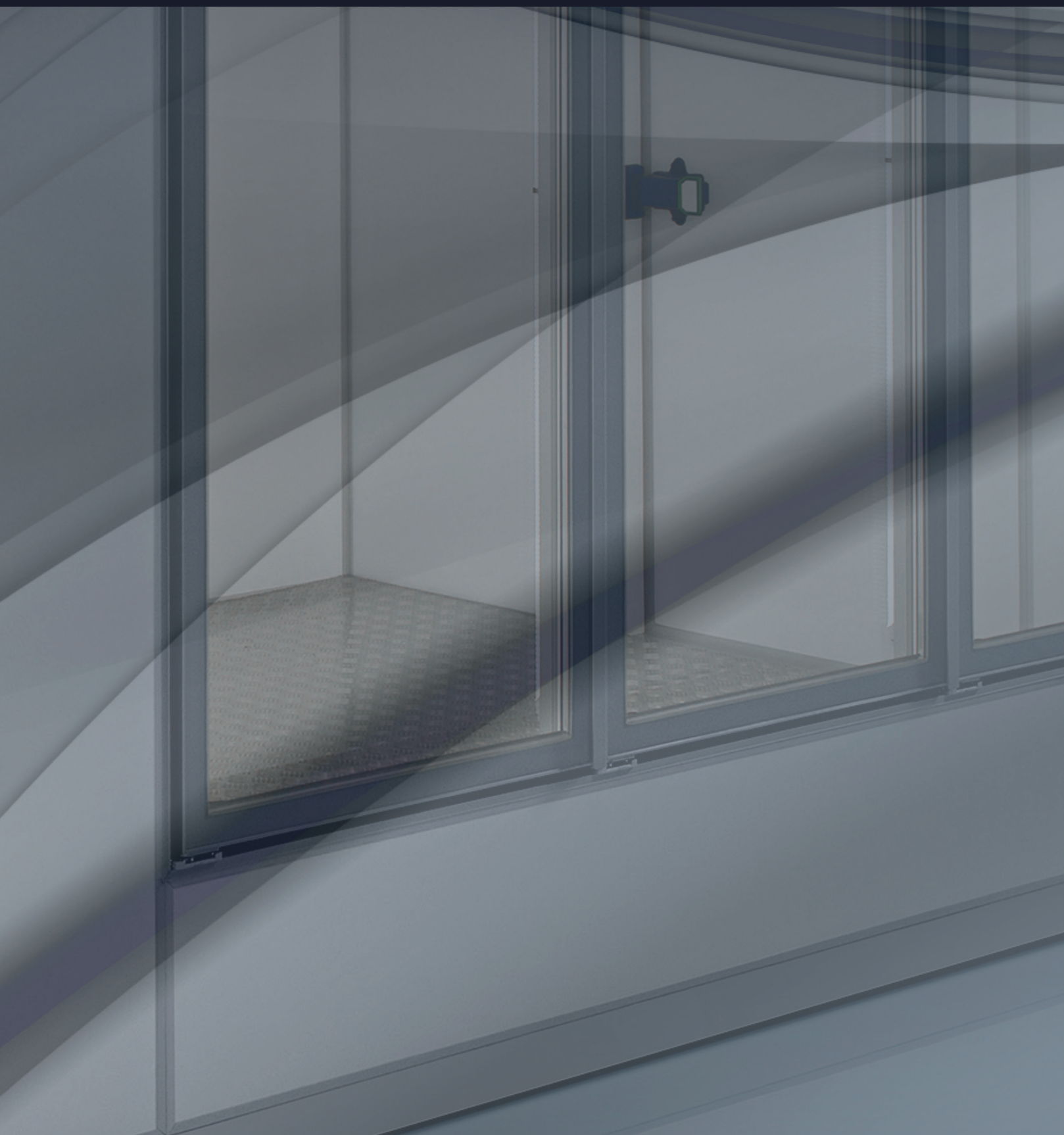


ШХ А1400, А700



ШХ А1520, А750





КАМЕРЫ

Холодильные камеры SPITZBERGEN

ОПИСАНИЕ

Холодильные камеры SPITZBERGEN – модульные сборно-разборные конструкции из сэндвич-панелей, предназначены для поддержания температуры, создаваемой внутри камер холодильными машинами.

Холодильные камеры могут комплектоваться стеклянным фронтом для демонстрации и хранения продуктов, цветов и других товаров. Они создают в помещении комфортный для растений микроклимат, что обеспечивает срезанным цветам сохранение товарного вида и продлевает срок их жизни. Они просты в монтаже и эксплуатации, обладают привлекательным внешним видом.

Холодильные камеры сборно-разборные из пенополиуретановых сэндвич-панелей в исполнении шип-паз толщиной 80 мм или 100 мм в среднетемпературном (КХ) или низкотемпературном (КХН) исполнении.

Благодаря сборно-разборной конструкции холодильную камеру можно преобразовывать путем добавления новых панелей (расширительных поясов) или демонтировать без ущерба герметичности стыков. Дверная фурнитура поставляется ведущими европейскими производителями.



В дополнительной комплектации двери для холодильных камер комплектуются электрообогревом, что предотвращает примерзание уплотнительной резины. Дверные замки могут запираются на ключ и имеют устройство аварийного выхода из холодильной камеры.

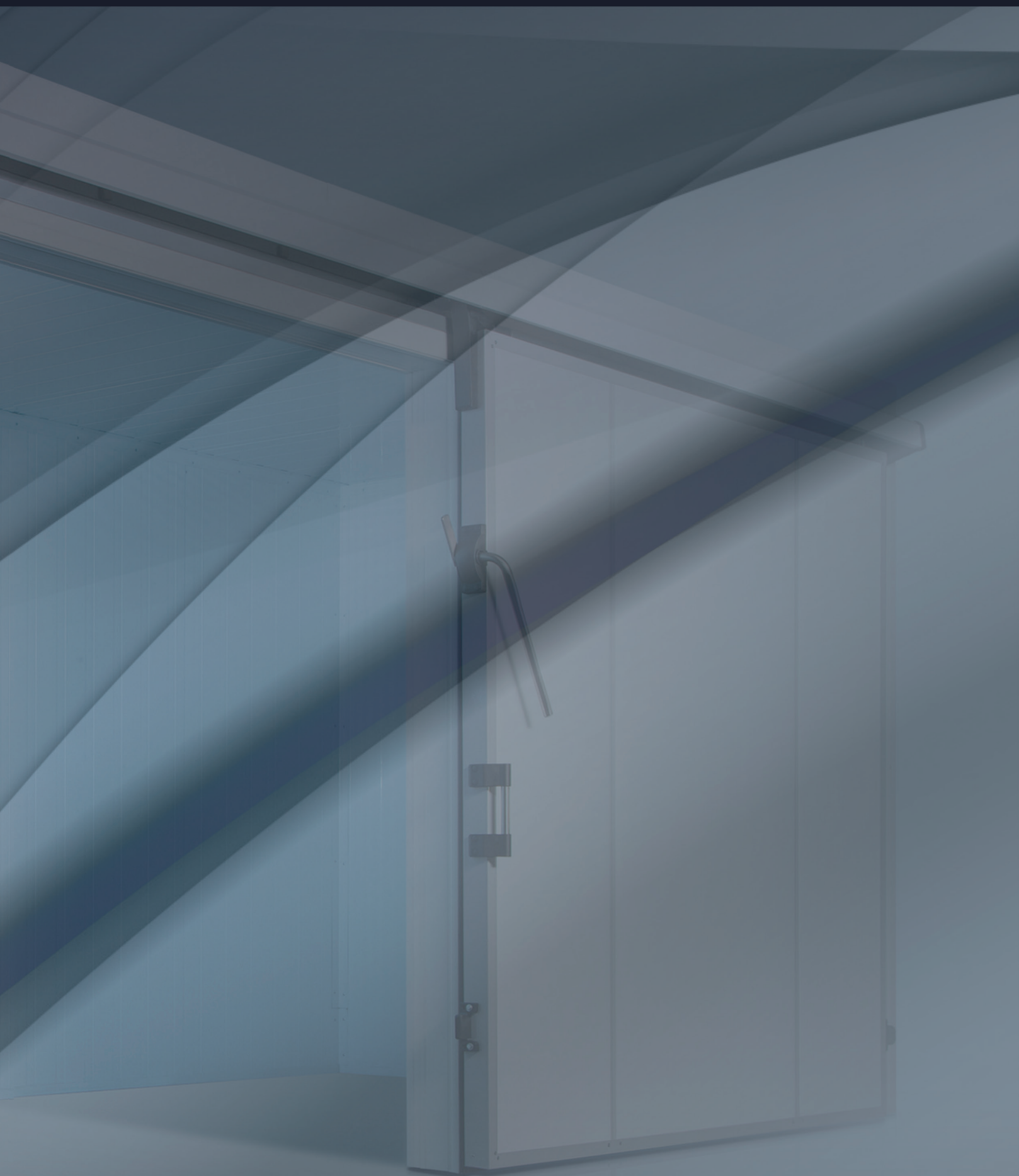
ХОЛОДИЛЬНЫЕ КАМЕРЫ 80 ММ

Наименование параметра	КХН 80- 2,9	КХН 80- 4,4	КХН 80- 5,1	КХН 80- 5,5	КХН 80- 6,6	КХН 80- 7,7	КХН 80- 8,8	КХН 80- 9,0	КХН 80- 9,9	КХН 80- 10,3	КХН 80- 11,0	КХН 80- 11,6	КХН 80- 11,8	КХН 80- 12,1	КХН 80- 16,2
Внутренний объем камеры, м ³	2,90	4,40	5,10	5,50	6,60	7,70	8,80	9,00	9,90	10,30	11,00	11,60	11,80	12,10	16,20
Габаритные размеры, мм															
Длина	1 360	1 360	1 360	1 660	1 960	1 960	1 960	2 260	1 960	2 260	1 960	2 260	2 560	1 960	2 560
Ширина	1 360	1 960	2 260	1 960	1 960	2 260	2 560	2 260	2 860	2 560	3 160	2 860	2 560	3 460	3 460
Глубина	2 200	2 200	2 200	2 200	2 200	2 200	2 200	2 200	2 200	2 200	2 200	2 200	2 200	2 200	2 200
Толщина теплоизоляции	80														
Коэффициент теплопроводности теплоизоляции, Вт/м град., не более	0,025														
Температурный диапазон	от +10 °С до -40 °С														
Температура окружающей среды	от +40 °С до -40 °С														
Относительная влажность	от 40% до 80%														
Размещение	в помещения отапливаемых/неотапливаемых, на открытом воздухе под навесом														

ХОЛОДИЛЬНЫЕ КАМЕРЫ 100 ММ

Наименование параметра	КХН 100- 2,9	КХН 100- 4,4	КХН 100- 5,1	КХН 100- 5,5	КХН 100- 6,6	КХН 100- 7,7	КХН 100- 8,8	КХН 100- 9,0	КХН 100- 9,9	КХН 100- 10,3	КХН 100- 11,0	КХН 100- 11,6	КХН 100- 11,8	КХН 100- 12,1	КХН 100- 16,2
Внутренний объем камеры, м ³	2,90	4,40	5,10	5,50	6,60	7,70	8,80	9,00	9,90	10,30	11,00	11,60	11,80	12,10	16,20
Габаритные размеры, мм															
Длина	1 400	1 400	1 400	1 700	2 000	2 000	1 400	2 300	2 000	2 300	2 000	2 300	2 600	2 000	2 600
Ширина	1 400	2 000	2 300	2 000	2 000	2 000	3 800	2 300	2 900	2 600	3 200	2 900	2 600	3 500	3 500
Глубина	2 240	2 240	2 240	2 240	2 240	2 240	2 240	2 240	2 240	2 240	2 240	2 240	2 240	2 240	2 240
Толщина теплоизоляции	100														
Коэффициент теплопроводности теплоизоляции, Вт/м град., не более	0,025														
Температурный диапазон	от +10 °С до -40 °С														
Температура окружающей среды	от +40 °С до -40 °С														
Относительная влажность	от 40% до 80%														
Размещение	в помещения отапливаемых/неотапливаемых, на открытом воздухе под навесом														





ДВЕРИ

ДВЕРИ откатные изотермические

ОПИСАНИЕ

Все дверные блоки снабжаются качественной фурнитурой европейского производства, могут комплектоваться системой обогрева, предотвращающей примерзание, а также блокирующими устройствами.

Внешняя и внутренняя рычажные ручки из нержавеющей стали обеспечивают удобное и лёгкое открывание двери и элегантный вид. Система аварийного открывания изнутри позволяет беспрепятственно эвакуироваться из закрытой камеры. Лёгкая, эргономичная и изящная ручка из нержавеющей стали обеспечивает простоту и удобство в работе, а также органично вписывается в общий дизайн двери.

Для минимизации теплопритоков при установке откатных дверей используется специально разработанная конструкция рельсы, прижимной ролик и уплотнитель. Это обеспечивает лёгкое открывание и закрывание двери одной рукой. Двери могут устанавливаться на уровне пола. Замок с механизмом запирания устанавливается в дверном полотне.

Нижний профиль выполнен из анодированного алюминиевого профиля ведущих европейских производителей. Крепится к стене холодильной камеры посредством фторопластовых болтов, что исключает образование «мостиков холода». Лёгкая, эргономичная и изящная ручка из нержавеющей стали обеспечивает простоту и удобство в работе, а также органично вписывается в общий дизайн двери.

Для минимизации теплопритоков при установке откатных дверей используется специально разработанная конструкция рельсы, прижимной ролик и уплотнитель. Это обеспечивает лёгкое открывание и закрывание двери одной рукой. Двери могут устанавливаться на уровне пола.

Наполнитель (ST*) - пенополиуретан плотностью 40-42 кг/м³. Направляющие конструкции (ST*) - анодированный алюминиевый профиль. Уплотнитель периметральный (ST*) - эластичная



морозостойкая резина. Уплотнитель нижний (ST*) эластичная морозостойкая резина. Обрамление дверного проема (ST*)-морозостойкий,ударопрочный ПВХ-профиль.

Дверное полотно - оцинкованная окрашенная сталь, толщиной не менее 0,5 мм. (ST*) или высоколегированная нержавеющая сталь AISI 304 (для пищевых продуктов (ADD*))

Обрамление дверного полотна - оцинкованный стальной швеллер толщиной 2 мм, покрытый порошковой краской, с пределом текучести до 380 Мпа. (ST*) Внешняя рычажная ручка изготовлена из нержавеющей стали. (ST*)

Внутренняя рычажная ручка изготовлена из нержавеющей стали (в стандарте только для дверных блоков со световым проемом шириной свыше 1400 мм. и высотой более 2000 мм). Поверхность дверного полотна покрыта защитной пленкой, удаляемой после монтажа. (ST*). Фторопластовый крепеж исключает образование "мостиков холода". (ST*)

Энергосберегающий ПЭН, установленный в обрамлении низкотемпературных дверных блока, исключает примерзание дверного полотна. (ST*). Максимальные габариты светового проема 2400x3000 мм. (ШxВ)

ДОПОЛНИТЕЛЬНАЯ КОМПЛЕКТАЦИЯ (ADD):

- покрытие дверного полотна пищевой нержавеющей сталью AISI 304 ;
- порог дверного проема (нерж.сталь AISI 304);
- порог дверного проема (сталь окрашенная);
- завеса пвх 200x2 с перекрытием 25% для дверного проема;
- внутренняя рычажная ручка из нержавеющей стали.

КОМПЛЕКТАЦИЯ:

*ST - стандартная *ADD - дополнительные опции

ДВЕРИ

распашные одностворчатые изотермические

ОПИСАНИЕ

ЗАО «Ариада» изготавливает распашные дверные блоки для холодильных камер толщиной панелей от 80 до 150 мм., при толщине дверного полотна 80 мм.

Распашные дверные блоки предназначены для ограждения и теплоизоляции дверных проемов средне- и низкотемпературных камер.

Применяются современные энергосберегающие технологии.

Все комплектующие экологически безопасны для окружающей среды.

Наполнитель (ST*) - пенополиуретан плотностью 40-42 кг/м3. (Германия).

Обрамление дверного проема (ST*) - оцинкованная окрашенная сталь толщиной более 0,5 мм. (ST*)

Дверное полотно - оцинкованная окрашенная сталь, толщиной не менее 0,5 мм., ведущих мировых производителей (ST*) или высоколегированная нержавеющая сталь AISI 304 (для пищевых продуктов).(ADD*)

Обрамление дверного полотна - специальный ПВХ-профиль с двухконтурным магнитным уплотнителем. (ST*)

Поверхность дверного полотна покрыта защитной пленкой, удаляемой после монтажа. (ST*)

Энергосберегающий ПЭН, расположенный между магнитными уплотнителями в низкотемпературных камерах, исключает примерзание дверного полотна. (ST*)

Дверные блоки изготовлены в универсальном исполнении с возможностью навески дверного полотна с правым или левым вариантом открытия. (ST)

Петли имеют кулачковые подъемные устройства, что при открывании обеспечивает подъем дверного полотна на 20 мм. от уровня пола. (ST)

Дверное полотно со встроенным окном обеспечивает осмотр внутреннего помещения не входя в него. (ADD)

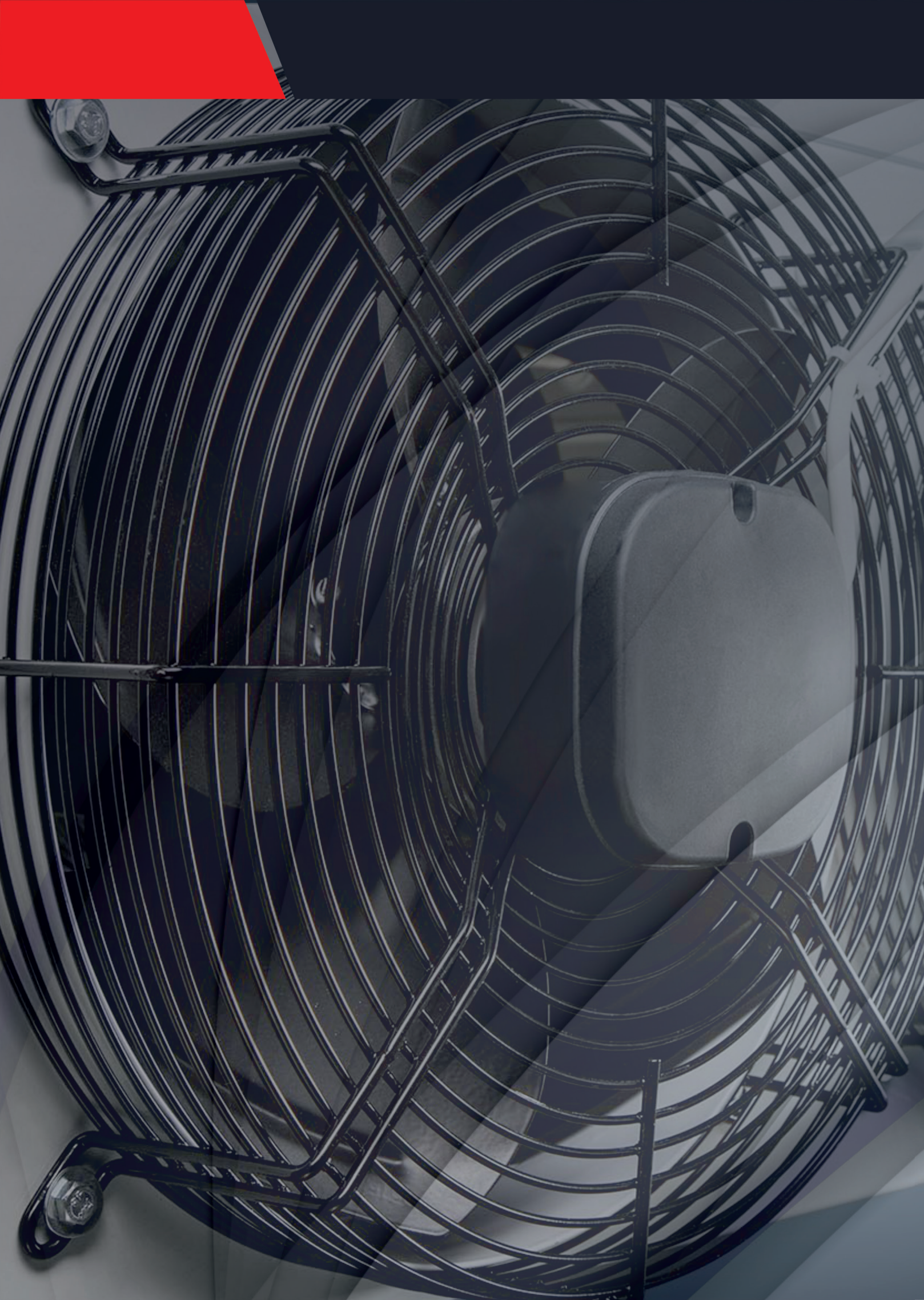


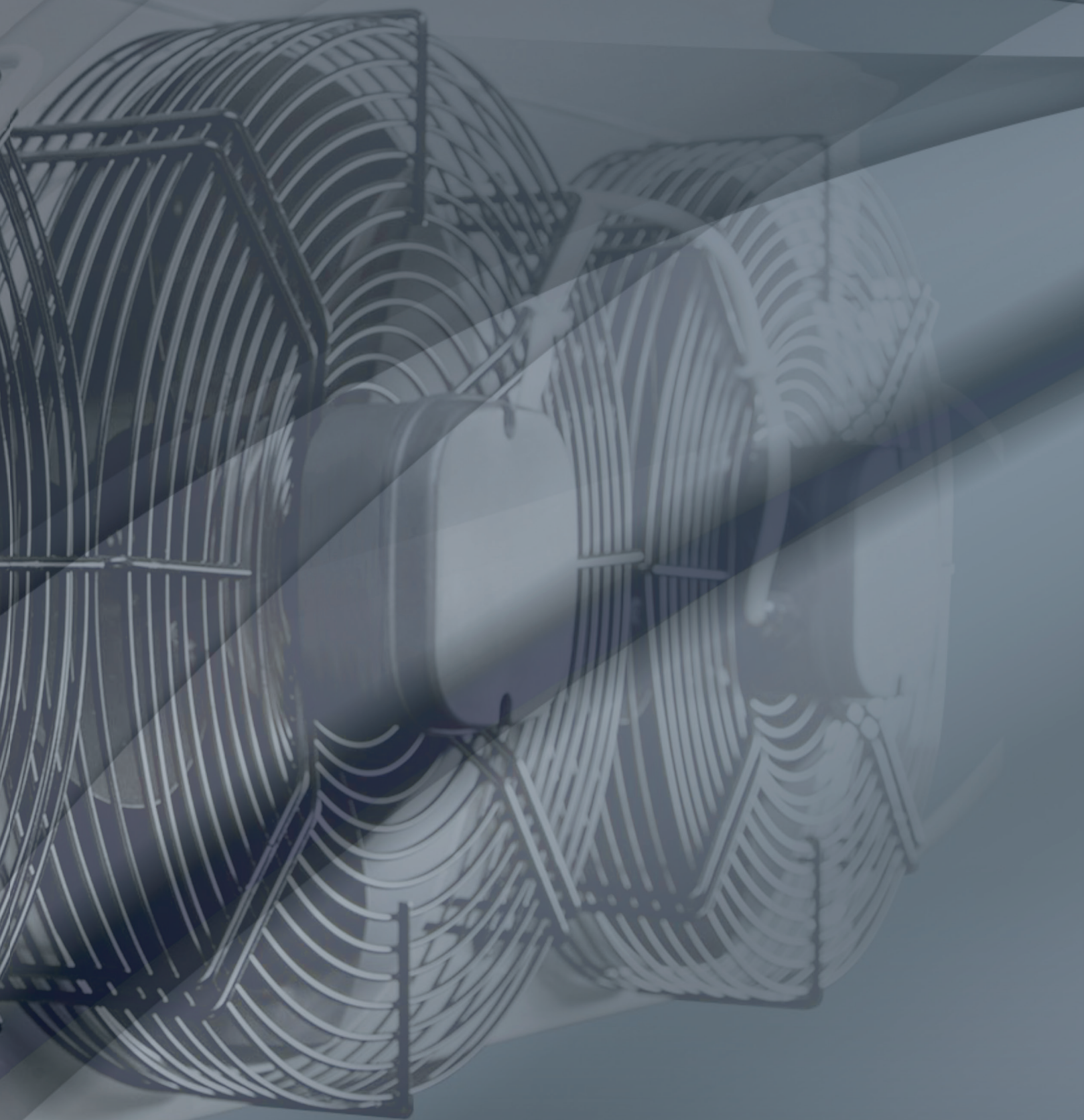
ДОПОЛНИТЕЛЬНАЯ КОМПЛЕКТАЦИЯ (ADD):

- замок в комплекте с петлями
- покрытие дверного полотна пищевой нержавеющей сталью аisi 304
- завеса пвх 200x2 с перекрытием 25% для дверного проема
- смотровое окно (стеклопакет 400x400)

КОМПЛЕКТАЦИЯ:

*ST - стандартная *ADD - дополнительные опции





МОНОБЛОКИ

Моноблоки MISTRAL

ОПИСАНИЕ

Моноблок - холодильная установка, выполненная в виде единого блока, испарительная часть которого устанавливается в внутренний объем холодильной камеры.

Моноблоки устанавливаются в основном на камеры из сэндвич-панелей толщиной не более 150 мм.

Моноблоки подразделяются на среднетемпературные (-5°C...+5°C) и низкотемпературные (-16°C...-18°C)

- среднетемпературные установки амс - +40°C - температура конденсации фреона; минус 15°C – температура кипения фреона
- низкотемпературные установки als - +40°C - температура конденсации фреона; минус 30°C – температура кипения фреона

СТАНДАРТ

- электромонтажный комплект (светильник, выключатель, комплект проводов)-только для 1-го и 2-го габаритов
- автоматическая система оттаивания испарителя
- корпус выполнен из оцинкованного металла с полимерным покрытием
- опция «зимний комплект» - для эксплуатации на улице (при температуре до -10°C).*
- монитор напряжения*
- автоматический регулятор давления конденсации
- комплект дистанционного управления

ДОПОЛНИТЕЛЬНЫЕ ОПЦИИ

- комплект дистанционного управления
- "зимний комплект" - работа в уличном исполнении при температуре не ниже - 10°C (опция устанавливается заводом-изготовителем, отдельно от изделия не поставляется).



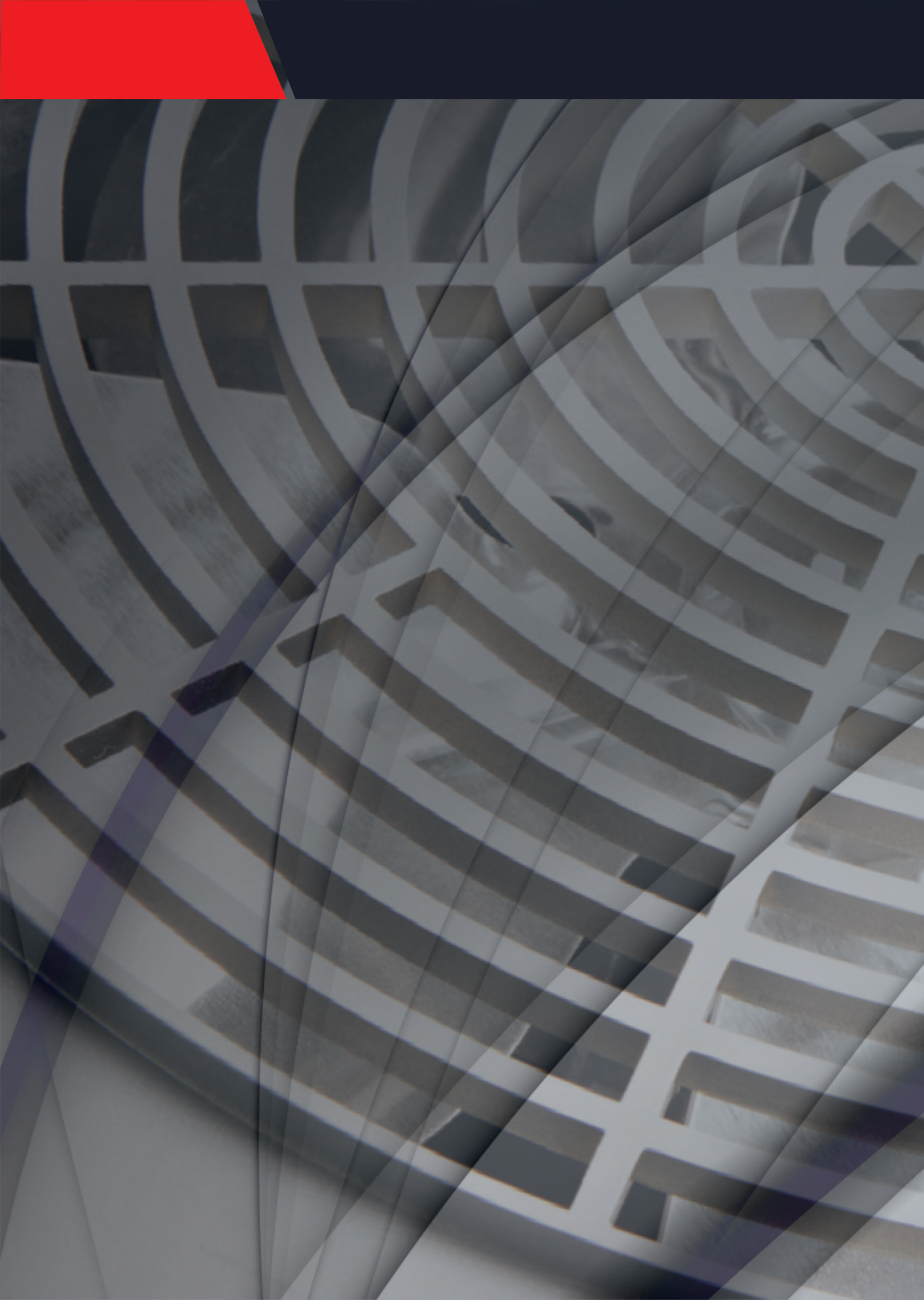
ТЕХНИЧЕСКИЕ ХАРАКТЕРИСТИКИ

Среднетемпературные

Характеристики	AMS 103	AMS 105	AMS 107	AMS 120	AMS 330N	AMS 330T	AMS 235	AMS 335N	AMS 335T
Габаритные размеры моноблоков, мм									
Глубина	835	835	835	835	1057	1057	1085	1150	1150
Ширина	460	460	460	760	760	760	1340	1810	1810
Высота	800	800	800	800	886	886	910	910	910
Масса, кг (нетто)	56	59	62	81	112	114	172	242	250
Габаритные размеры упаковки, мм									
Длина	1010	1010	1010	1010	1220	1220	1380	2000	2000
Ширина	600	600	650	900	900	900	360	1420	1420
Высота	1030	1030	1030	1030	1080	1080	1110	1120	1120
Масса, кг(нетто)	44	44	44	56	65	65	116	170	170
Масса, кг(брутто)	100	103	106	137	177	179	288	412	412
Компрессор - (тип - герметичный)									
Фирма	"L'UNITE HERMETIQUE"								
Модель	CAE 2417Z	CAE 9460Z	CAJ 9510Z	CAJ 4517Z	TFH 4522Z	TFH 4531Z	TFH 4540Z	TAG 4546Z	TAG4561Z
Ном.мощн. кВт	0,55	0,67	0,85	1,4	2,0	2,9	3,9	4,1	5,3
Хладагент	R404A								
Конденсатор									
Шаг ребер, мм	2,8								
Поверхность, м²	6,88	6,88	6,88	12,7	17,4	17,4	25,2	39,7	39,7
Вентилятор	1 x 254	1 x 254	1 x 254	2 x 254	1 x 315	1 x 315	3 x 315	4 x 315	4 x 315
Ном.мощность, Вт.	95	95	95	190	102	102	306	408	408
Производ., м³ / ч	750	750	750	1500	2000	2000	6000	8000	8000
Воздухоохладитель									
Тип оттайки	Электрический								
Шаг ребер, мм	4,2/8,4								
Поверхность, м²	4,4	4,4	4,4	8,53	12,7	12,7	20,6	35,3	35,3
Вентилятор	1 x 200	1 x 200	1 x 200	2 x 200	1 x 315	1 x 315	2 x 315	3 x 315	3 x 315
Длина струи, м	5	5	5	5	8	8	8	8	8
Ном.мощность, Вт.	65	65	65	190	102	102	204	306	306
Производ., м³ / ч	400	400	400	800	2000	2000	4000	6000	6000
Мощн. ТЭНов, кВт	0,7	0,7	0,7	1,2	1,55	1,55	3,75	7,7	7,7

Низкотемпературные

Характеристики	ALS-112	ALS-117	ALS-218	ALS-220	ALS-330N	ALS-330T	ALS-235	ALS-335N	ALS-335T
Габаритные размеры моноблоков, мм									
Глубина	835	835	835	835	1057	1057	1120	1150	1150
Ширина	460	460	760	760	760	760	1340	1810	1810
Высота	800	800	800	800	886	886	910	910	910
Масса, кг(нетто)	63	66	82	85	116	120	179	242	250
Габаритные размеры упаковки, мм									
Длина	1010	1010	1010	1010	1220	1220	1380	2000	2000
Ширина	600	600	900	900	900	900	1360	1420	1420
Высота	1030	1030	1030	1030	1080	1080	1110	1120	1120
Масса, кг (нетто)	44	44	56	56	65	65	116	170	170
Масса, кг (брутто)	107	110	138	141	181	181	295	415	420
Компрессор - (тип - герметичный)									
Фирма	"L'UNITE HERMETIQUE"							"MANEUROP"	
Модель	CAJ 2446Z	CAJ/TAJ2464Z	CAJ/TAJ 2464Z	TFH 2480Z	TFH 2511Z	TAG 2516Z	TAG 2522Z	MTZ 125HU	MTZ 160HW
Ном.мощн., кВт	0,84	1,1	1,1	1,6	2,1	2,97	3,9	7,5	9,7
Хладагент	R404A								
Конденсатор									
Шаг ребер, мм	2,8								
Поверхность, м²	6,88	6,88	12,7	12,7	17,4	17,4	25,2	39,7	39,7
Вентилятор	1 x 254	1 x 254	2 x 254	2 x 254	1 x 315	1 x 315	3 x 315	4 x 315	4 x 315
Ном.мощность, Вт.	95	95	190	190	102	102	306	408	408
Производ., м³ / ч	750	750	1500	1500	2000	2000	6000	8000	8000
Воздухоохладитель									
Тип оттайки	Электрический								
Шаг ребер, мм	4,2/8,4								
Поверхность, м²	4,4	4,4	8,53	8,53	12,7	12,7	20,6	35,3	35,3
Вентилятор	1 x 200	1 x 200	2 x 200	2 x 200	1 x 315	1 x 315	2 x 315	3 x 315	3 x 315
Длина струи, м	5	5	5	5	8	8	8	8	8
Ном.мощность, Вт.	38	38	76	76	102	102	204	306	306
Производ., м³ / ч	400	400	800	800	2000	2000	4000	6000	6000
Мощн. ТЭНов, кВт.	0,7	0,7	1,2	1,2	1,55	1,55	3,75	7,7	7,7



СПЛИТСИСТЕМЫ

Сплит-системы MISTRAL

ОПИСАНИЕ

Сплит-системы "Mistral" применяются для охлаждения внутреннего объема морозильных и холодильных камер, в также хранения предварительно охлажденных и замороженных продуктов питания, цветов и т.д. Максимальная шумоизоляция холодильного агрегата - главное преимущество сплит-систем "Mistral".

- агрегат устанавливается вне камеры;
- воздухоохладитель устанавливается во внутреннем объеме камеры.
- после установки агрегата и испарителя они соединяются медными трубками, которые входят в стандартную комплектацию данных холодильных машин (кроме 235 и 335 серий).
- сплит-системы подразделяются на среднетемпературные (-5°C...+5°C) и низкотемпературные (-16°C...-18°C)

среднетемпературные установки KMS - +40°C - температура конденсации фреона; - 15°C – температура кипения фреона

низкотемпературные установки KLS - +40°C - температура конденсации фреона; - 30°C – температура кипения фреона

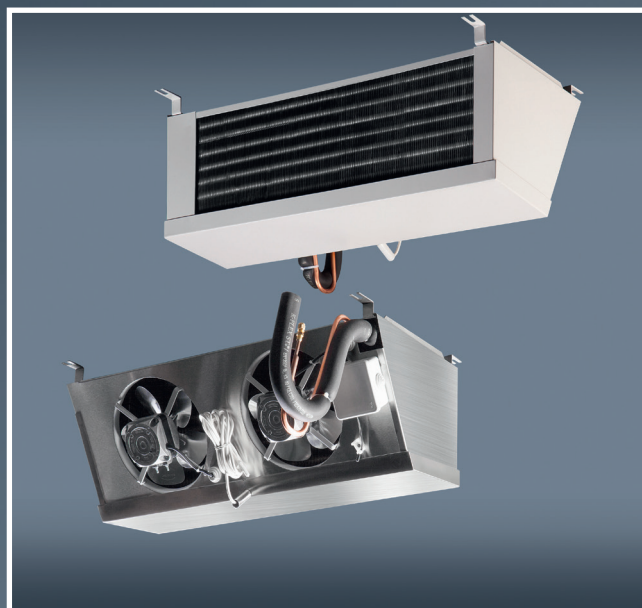
- сплит-системы (кроме 235 и 335 серий) поставляются потребителю заправленные хладагентом, имеют два вентиля на выходе, комплект медных трубок длиной 5 м с термоизоляцией и соединительный кабель между внутренним и внешним блоками.

СТАНДАРТ

- автоматическая система оттаивания испарителя
- опция «зимний комплект» - для эксплуатации на улице (при температуре до -10°C).*
- монитор напряжения*
- автоматический регулятор давления конденсации
- комплект дистанционного управления

ДОПОЛНИТЕЛЬНЫЕ ОПЦИИ

- комплект дистанционного управления
- "зимний комплект" - работа в уличном исполнении при температуре не ниже - 10°C (опция устанавливается заводом-изготовителем, отдельно от изделия не поставляется)



ТЕХНИЧЕСКИЕ ХАРАКТЕРИСТИКИ

Среднетемпературные

Характеристики	KMS 103	KMS 105	KMS 107	KMS 120	KMS 330N	KMS 330T	KMS 235	KMS 335N	KMS 335T
Компрессор - (тип - герметичный)									
Фирма	"L'UNITE HERMETIQUE"								
Модель	CAE 2417Z	CAE 9460Z	CAJ 9510Z	CAJ 4517Z	TFH 4522Z	TFH 4531Z	TFH 4540Z	TAG 4546Z	TAG 4561Z
Ном.мощн. кВт	0,55	0,67	0,85	1,4	2,0	2,9	3,9	4,1	5,3
Хладагент	R404A								
Конденсатор									
Шаг ребер, мм									
Поверхность, м ²	6,88	6,88	6,88	12,7	17,4	17,4	25,2	39,7	39,7
Вентилятор	1 x 254	1 x 254	1 x 254	2 x 254	1 x 315	1 x 315	3 x 315	4 x 315	4 x 315
Ном.мощность, Вт.	95	95	95	190	102	102	306	408	408
Производ., м ³ / ч	750	750	750	1500	2000	2000	6000	8000	8000
Масса ХКА, кг	47	47	49	63	81	83	136	182	185
Габаритные размеры упаковки, мм..									
Длина	800	800	800	1100	1130	1130	1580	2050	2050
Ширина	550	550	550	550	660	660	560	600	600
Высота	1040	1040	1040	1040	1150	1150	1130	1140	1140
Масса, кг (нетто)	36	36	36	42	51	51	56	71	71
Масса, кг (брутто)	83	83	85	105	132	134	192	253	256
Воздухоохладитель									
Тип оттайки	Электрический								
Шаг ребер, мм	4,2/8,4								
Поверхность, м ²	4,4	4,4	4,4	8,53	12,7	12,7	20,6	35,3	35,3
Вентилятор	1 x 200	1 x 200	1 x 200	2 x 200	1 x 315	1 x 315	2 x 315	3 x 315	3 x 315
Длина струи, м	5	5	5	5	8	8	8	8	8
Ном.мощность, Вт.	65	65	65	190	104	104	208	306	306
Производ., м ³ / ч	400	400	400	800	2000	2000	4000	6000	6000
Масса, кг(нетто)	11	11	11	15	26	26	34	49	50
Мощн. ТЭНов, кВт	0,7	0,7	0,7	0,7	2,05	2,05	3,75	7,7	7,7
Габаритные размеры упаковки, мм..									
Длина	600	600	600	900	900	900	1310	1800	1800
Ширина	700	700	700	700	800	800	710	720	720
Высота	500	500	500	640	600	600	770	830	830
Масса, кг (нетто)	20	20	20	25	33	33	43	55	55
Масса, кг (брутто)	31	31	31	40	59	59	77	104	105

Низкотемпературные

Характеристики	KLS- 112	KLS -117	KLS -218	KLS -220	KLS-330N	KLS-330T	KLS -235	KLS-335N	KLS-335T
Компрессор - (тип - герметичный)									
Фирма	"L'UNITE HERMETIQUE"						"MANEUROP"		
Модель	CAJ 2446Z	CAJ/TAJ 2464Z	CAJ/TAJ*2464Z	TFH 2480Z	TFH 2511Z	TAG 2516Z	TAG 2522Z	MTZ 125HU	MTZ 160HW
Ном.мощн.,кВт	0,84	1,1	1,1	1,6	2,1	2,97	3,9	7,5	9,7
Хладагент	R404A								
Конденсатор									
Шаг ребер, мм	2,8								
Поверхность, м ²	6,88	6,88	12,7	12,7	17,4	17,4	25,2	39,7	39,7
Вентилятор	1 x 254	1 x 254	2 x 254	2 x 254	1 x 315	1 x315	3 x 315	4 x 315	4 x 315
Ном.мощность, Вт.	95	95	190	190	102	102	306	408	408
Производ., м ³ / ч	750	750	1500	1500	2000	2000	6000	8000	8000
Масса ХКА, кг	52	550	550	550	660	660	560	600	600
Габаритные размеры упаковки, мм									
Длина	800	800	1100	1100	1130	1130	1580	2050	2050
Ширина	550	550	550	550	660	660	560	600	600
Высота	1040	1040	1040	1040	1150	1150	1130	1140	1140
Масса, кг (нетто)	36	36	42	42	51	51	56	71	71
Масса, кг (брутто)	90	90	107	107	135	135	198	260	262
Воздухоохладитель									
Тип оттайки	Электрический								
Шаг ребер, мм	4,2/8,4	1 x 200	2 x 200	2 x 200	1 x 315	1 x315	2 x 315	3 x 315	3 x 315
Поверхность, м ²	4,4	4,4	8,53	8,53	12,7	12,7	20,6	35,3	35,3
Вентилятор	1 x 200	1 x 200	2 x 200	2 x 200	1 x 315	1 x315	2 x 315	3 x 315	3 x 315
Длина струи, м	5	5	5	5	8	8	8	8	8
Ном.мощность, Вт.	38	38	76	76	102	102	204	306	306
Производ., м ³ / ч	400	400	800	800	2000	2000	4000	6000	6000
Масса, кг (нетто)	11	11	17	17	28	28	35	51	52
Мощн. ТЭНов, кВт	0,7	0,7	0,7	0,7	2,05	2,05	3,75	7,7	7,7
Габаритные размеры упаковки, мм									
Длина	600	600	900	900	900	900	1310	1800	1800
Ширина	700	700	700	700	800	800	710	720	720
Высота	500	500	640	640	600	600	770	830	830
Масса, кг(нетто)	20	20	25	25	33	33	43	55	55
Масса, кг(брутто)	31	31	42	42	61	61	78	106	107





АГРЕГАТЫ

Малошумные холодильные агрегаты

ОПИСАНИЕ

Всепогодные холодильные агрегаты моделей ACM и ANM на базе спиральных компрессоров «Copeland Scroll», «Danfoss Scroll Tech», «Danfoss Variable Speed» представляют из себя изделия с максимальной готовностью к работе.

Агрегаты данного типа имеют максимальную шумоизоляцию всей агрегатной части, со встроенным малошумным конденсатором собственного производства. Данная модель агрегата устанавливается во внешнюю среду (на улицу) с диапазоном рабочих температур от -25 до +40 градусов Цельсия.

СОСТАВ АГРЕГАТОВ

- стальной кожух, покрытый порошковой краской;
- шумоизоляция кожуха;
- герметичный спиральный или поршневой компрессор с вентилями ROTALOCK;
- подогрев картера компрессора;
- встроенный конденсатор из медных трубок с алюминиевым оребрением;
- осевой шестиполюсный вентилятор;
- ресивер хладагента с вентилем на выходе;
- обратный клапан на линии конденсатор–ресивер;
- фильтр-осушитель на жидкостной линии;
- фильтр-очиститель на линии всасывания;
- индикатор влагосодержания хладагента;
- реле высокого давления с нерегулируемой настройкой и автоматическим перезапуском;
- реле низкого давления с регулируемой настройкой и автоматическим перезапуском;
- запорные вентили на жидкостной линии и линии всасывания;
- регулятор скорости вращения вентилятора конденсатора;
- рубильник включения и выключения агрегата;
- автомат защиты компрессора;
- реле контроля фаз;
- таймер задержки включения компрессора;

В состав компрессорно-конденсаторных агрегатов с плавным регулированием холодопроизводительности входит контроллер управления цифровым компрессором с датчиками давления.



ХОЛОДИЛЬНЫЕ АГРЕГАТЫ СРЕДНЕТЕМПЕРАТУРНЫЕ

Наименование агрегата	Холодопроизводительность, кВт	Вес, кг	Габариты, мм изделие/ упаковка	Мощность конденсатора, кВт	Макс. рабочий ток, А	Напр. питания, В	Уровень шума, dB	Присоединительные размеры, «
Среднетемпературные (при -10/+40, перегрев 10К, переохл. 3К)кВт. На базе компрессора «Copeland»								
ACM-ZB15	3,61	136/189	1200x550x910/ 1380x600x1100	8,6	7	3/380	42	3/8 и 5/8
ACM-ZB19	4,45	136/189	1200x550x910/ 1380x600x1100	10,5	8	3/380	42	3/8 и 3/4
ACM-ZB21	5,4	145/200	1200x550x910/ 1380x600x1100	10,5	9	3/380	42	3/8 и 3/4
ACM-ZB26	6,24	145/200	1200x550x910/ 1380x600x1100	11,3	11	3/380	42	3/8 и 3/4
ACM-ZB30	7,36	156/220	1200x550x1210/ 1380x600x1420	14,82	13	3/380	44	1/2 и 7/8
ACM-ZB38	9,14	160/224	1200x550x1210/ 1380x600x1420	14,82	14	3/380	44	1/2 и 1 1/8
ACM-ZB45	10,75	164/228	1200x550x1210/ 1380x600x1420	14,82	16	3/380	44	1/2 и 1 1/8
ACM-ZB50	12,8	198/270	1200x900x1210/ 1380x950x1420	20,8	19	3/380	46	5/8 и 1 1/8
Среднетемпературные (при -10/+40, перегрев 10К, переохл. 3К)кВт. На базе компрессора «Danfoss»								
ACM-MLZ015	3,61	129/180	1200x550x910/ 1380x600x1100	8,6	7	3/380	42	3/8 и 5/8
ACM-MLZ019	4,78	136/190	1200x550x910/ 1380x600x1100	10,5	8	3/380	42	3/8 и 3/4
ACM-MLZ021	5,07	145/200	1200x550x910/ 1380x600x1100	10,5	9	3/380	42	3/8 и 3/4
ACM-MLZ026	6,21	145/200	1200x550x910/ 1380x600x1100	11,3	11	3/380	42	3/8 и 3/4
ACM-MLZ030	7,59	156/220	1200x550x1210/ 1380x600x1420	14,82	13	3/380	44	1/2 и 7/8
ACM-MLZ038	9,08	160/223	1200x550x1210/ 1380x600x1420	14,82	14	3/380	44	1/2 и 1 1/8
ACM-MLZ045	10,94	164/225	1200x550x1210/ 1380x600x1420	14,82	16	3/380	44	1/2 и 1 1/8
ACM-MLZ048	11,93	198/270	1200x900x1210/ 1380x950x1420	20,8	19	3/380	46	5/8 и 1 1/8

ХОЛОДИЛЬНЫЕ АГРЕГАТЫ НИЗКОТЕМПЕРАТУРНЫЕ

Наименование агрегата	Холодо-производительность, кВт	Вес, кг	Габариты, мм изделие/ упаковка	Мощность конденсатора, кВт	Макс. рабочий ток, А	Напр. питания, В	Уровень шума, дБ	Присоединительные размеры, "
Низкотемпературные (при -25/-35/+40, перегрев 10К, переохл.3К)кВт. На базе компрессора «Copeland»								
AHM-ZF09	2,77/1,75	136/189	1200x550x910/ 1380x1600x1100	8,6	8	3/380	42	3/8 и 3/4
AHM-ZF11	3,47/2,21	136/189	1200x550x910/ 1380x600x1100	8,6	9	3/380	42	3/8 и 7/8
AHM-ZF13	4,01/2,49	145/200	1200x550x910/ 1380x600x1100	8,6	10	3/380	42	3/8 и 7/8
AHM-ZF15	4,91/3,07	145/200	1200x550x910/ 1380x600x1100	10,5	12	3/380	42	1/2 и 1 1/8
AHM-ZF18	5,96/3,76	149/204	1200x550x910/ 1380x600x1100	11,3	15	3/380	42	1/2 и 1 1/8
AHM-ZF24	7,37/4,64	164/228	1200x550x1210/ 1380x600x1420	14,82	19	3/380	44	1/2 и 1 1/8
AHM-ZF33	10,15/6,38	164/228	1200x550x1210/ 1380x600x1420	14,82	25	3/380	44	5/8 и 1 1/8
Низкотемпературные (при -25/-35/+40, перегрев 10К, переохл.3К)кВт. На базе компрессора «Danfoss»								
AHM-LLZ013	4,09/2,54	145/200	1200x550x910/ 1380x1600x1100	8,6	10	3/380	42	3/8 и 7/8
AHM-LLZ015	4,98/3,09	145/200	1200x550x910/ 1380x1600x1100	10,5	12	3/380	42	1/2 и 1 1/8
AHM-LLZ018	5,85/3,63	149/204	1200x550x910/ 1380x1600x1100	11,3	15	3/380	42	1/2 и 1 1/8
AHM-LLZ024	7,48/4,64	164/228	1200x550x910	14,82	19	3/380	44	1/2 и 1 1/8
AHM-LLZ033	10,00/6,12	164/228	1200x550x910	14,82	25	3/380	44	5/8 и 1 1/8

ХОЛОДИЛЬНЫЕ АГРЕГАТЫ СРЕДНЕТЕМПЕРАТУРНЫЕ С РЕГУЛИРУЕМОЙ ХОЛОДОПРОИЗВОДИТЕЛЬНОСТЬЮ

Наименование агрегата	Холодо-производительность, кВт	Вес, кг	Габариты, мм изделие/ упаковка	Мощность конденсатора, кВт	Макс. рабочий ток, А	Напр. питания, В	Уровень шума, дБ	Присоединительные размеры, "
Среднетемпературные (при -10/+40, перегрев 10К, переохл. 3К min/max)кВт. На базе компрессора «Copeland»								
ACM-ZBD21	0/5,36	145/200	1200x550x910/ 1380x1600x1100	11,3	9	3/380	42	3/8 и 3/4
ACM-ZBD30	0/7,43	156/220	1200x550x1210/ 1380x600x1420	14,82	11	3/380	44	1/2 и 7/8
ACM-ZBD38	0/9,11	160/224	1200x550x1210/ 1380x600x1420	14,82	14	3/380	44	1/2 и 1 1/8
ACM-ZBD45	0/10,95	164/228	1200x550x1210/ 1380x600x1420	20,8	16	3/380	44	1/2 и 1 1/8



ЗАО «Ариада» Россия, РМЭ
425000, г. Волжск, Промбаза, 1
тел./факс: +7 (83631) 5 81 00,
8 800 700 8 444 (звонки по России бесплатны)
info@ariada.ru
www.ariada.ru